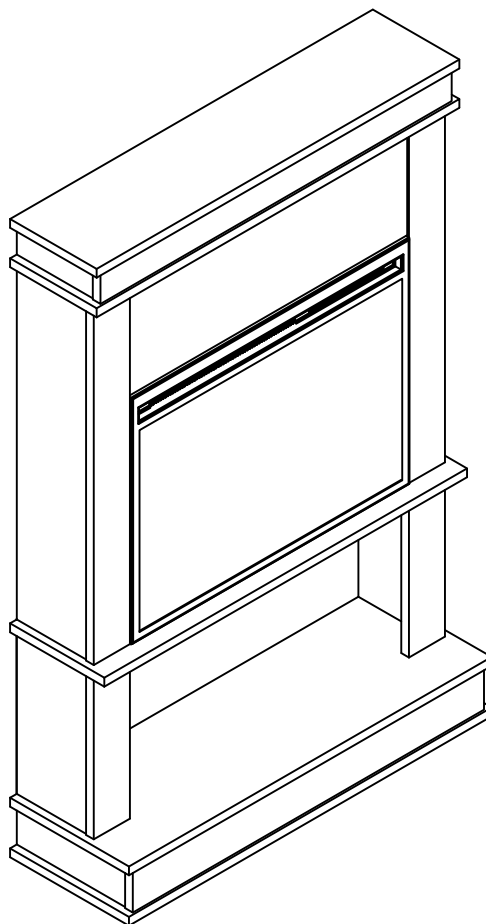


1081500COM Fireplace Mantel



Date of Purchase ___ / ___ / ___
Lot Number:

B341081500COM0



Do Not Return This Product!
Contact our customer service team for help first.
Call: 1-800-489-3351 (toll free)
Monday-Friday 9am - 5pm CST
Visit: www.ameriwoodhome.com

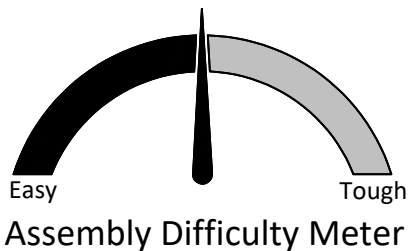
THIS INSTRUCTION BOOKLET CONTAINS **IMPORTANT** SAFETY INFORMATION. PLEASE READ AND KEEP FOR FUTURE REFERENCE.

Secure Your Furniture

Keep your home and family safe with the wall anchor kit that is included with the product.

Serious or fatal crushing injuries can occur from tipping furniture.

WARNING: Manufacturer assumes no liability for improper installation or excessive loads placed on screws or bracket. This wall anchor is not a substitute for proper adult supervision.



Follow Ameriwood Home



Contact Us!

Do NOT return this product!

Contact our friendly customer service team first for help.



Visit ameriwoodhome.com to view the limited warranty valid in the U.S. and Canada.

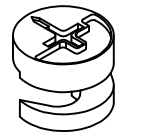
Assembly Tips



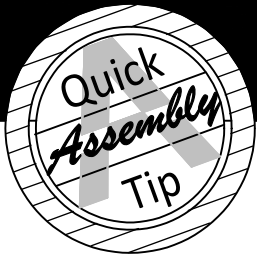
Helpful Hints

PEOPLE NEEDED FOR ASSEMBLY: 1-2

- Open your item in the area you plan to keep it to avoid excessive heavy lifting.
- Identify, sort and count the parts before attempting assembly.
- Compression dowels are lightly tapped in with a hammer.
- Slides are labeled with a **R** (right) and **L** (left) for proper placement.
- Make sure to always face the point on the top of the Cam Lock towards the outer edge.
- Use all the nails provided for the back panel and spread them out equally.
- Back panel must be used to make sure your unit is sturdy.
- Do NOT use harsh chemicals or abrasive cleaners on this item.
- Never push, pull, or drag your furniture.



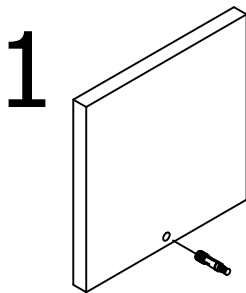
Before You Start



- ✓ Read through each step carefully and follow the proper order
- ✓ Separate and count all your parts and hardware
Parts are labeled on the surface or edge of the part
- ✓ Give yourself enough room for the assembly process
- ✓ Have the following tools: Flat Head Screwdriver, #2 Phillips Head Screwdriver and Hammer
- ✓ Caution: If using a power drill or power screwdriver for screwing, please be aware to slow down and stop when screw is tight. Failure to do so may result in stripping the screw.

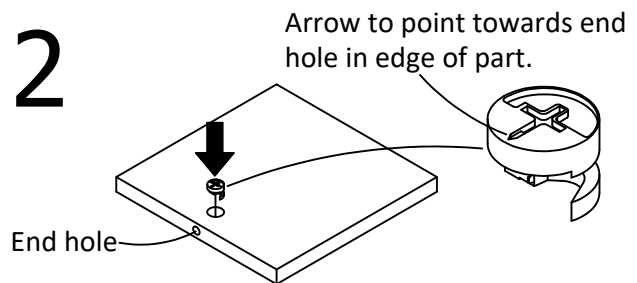
Cam Lock Fastening System

This Cam Lock Fastening System will be used throughout the assembly process.



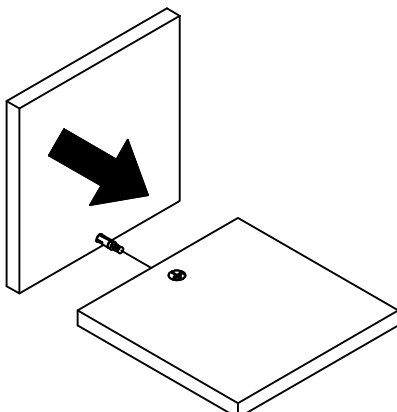
1 Press CAM BOLT into hole.

2



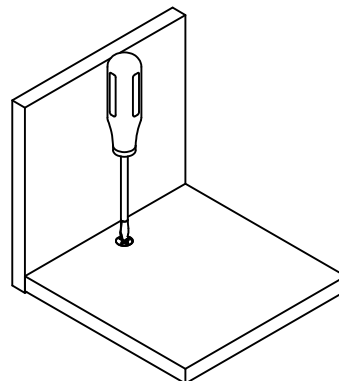
2 Press CAM LOCK into hole.

3

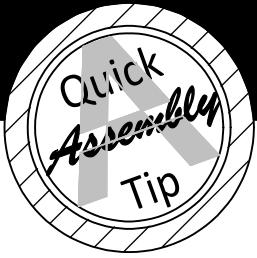


3 Press parts together so CAM BOLT inserts into edge hole.

4



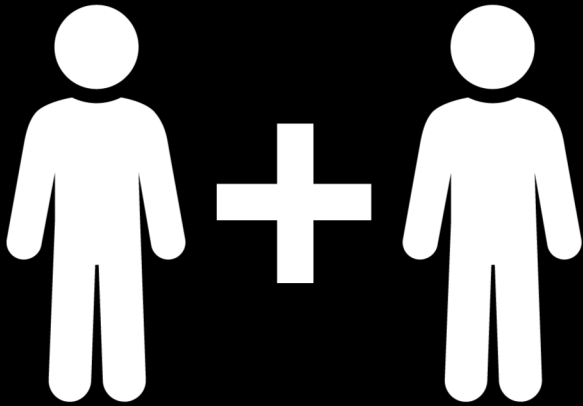
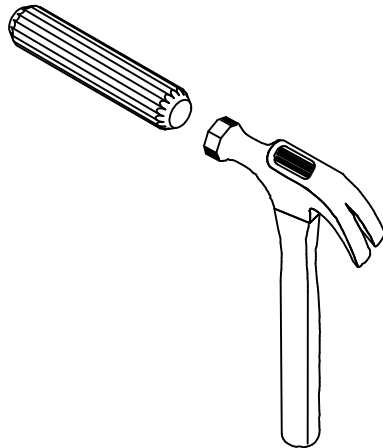
4 Using a screwdriver, turn the CAM LOCK clockwise to lock the CAM LOCK and CAM BOLT into their holes and fastening parts together.



Before You Start

Please Note:

You may need to lightly tap the wood dowels into the holes during your assembly process.



2 PEOPLE NEEDED FOR ASSEMBLY

**2 PERSONAS NECESITADAS
PARA LA ASAMBLEA**

**2 PERSONNES NÉCESSAIRES
POUR L'ASSEMBLAGE**

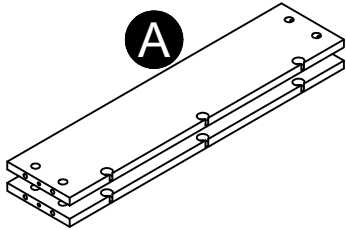
CAUTION: Failure to use 2 people for assembly could result in unit damage or personal injury.

PRECAUCIÓN: Si no se utilizan 2 personas para el ensamblaje, se pueden producir daños en la unidad o lesiones personales.

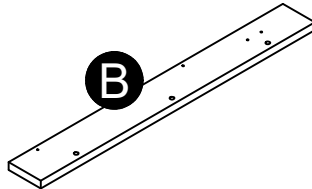
ATTENTION: Échec d'utiliser 2 personnes pour l'assemblage peut causer du dommage au meuble ou causer des blessures.

Board Identification

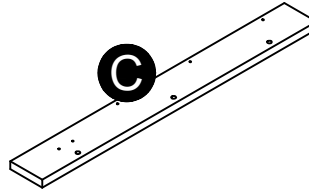
Not actual size



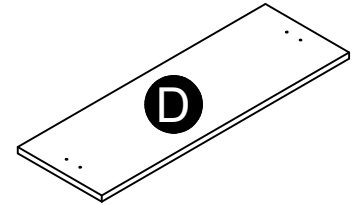
Side Panel (x2)
31277341010



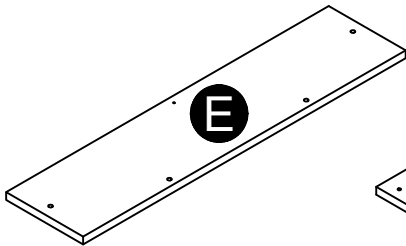
Left Side Rail
31277341020



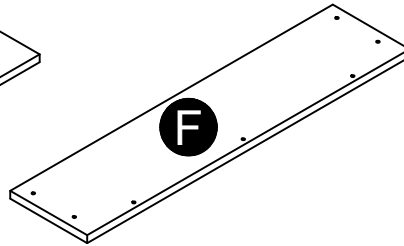
Right Side Rail
31277341030



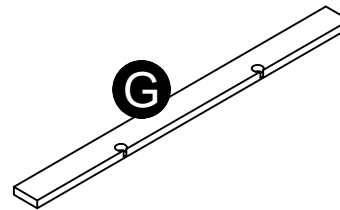
Front Panel
31277341040



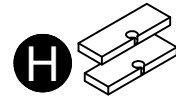
Upper Base Top
31277215050



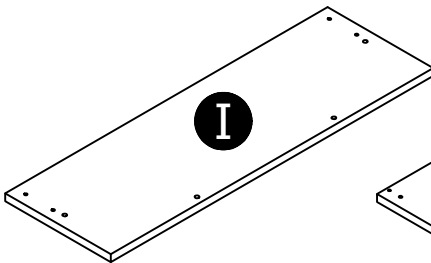
Upper Base Shelf
31277215060



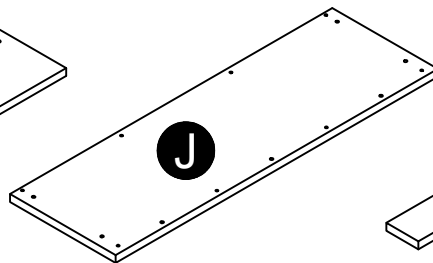
Upper Front Rail
31277215070



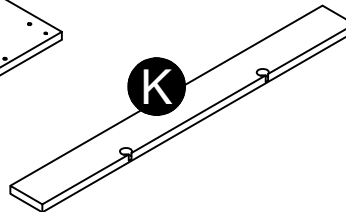
Upper Side Rail (x2)
31277215080



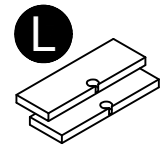
Lower Base Shelf
31081341090



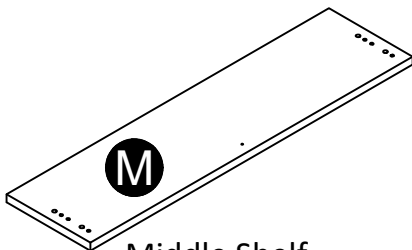
Lower Base Bottom
31081341100



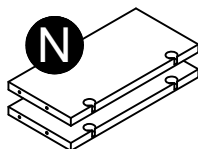
Lower Front Rail
31277341110



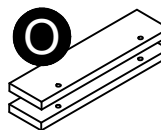
Lower Side Rail (x2)
31081341120



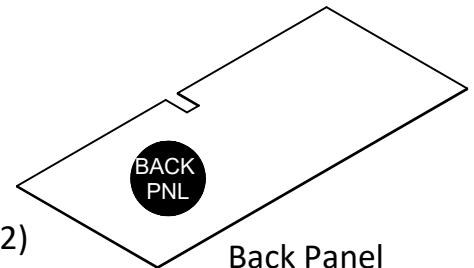
Middle Shelf
31081341130



Lower Panel (x2)
31081341140



Lower Side Rail (x2)
31081341150

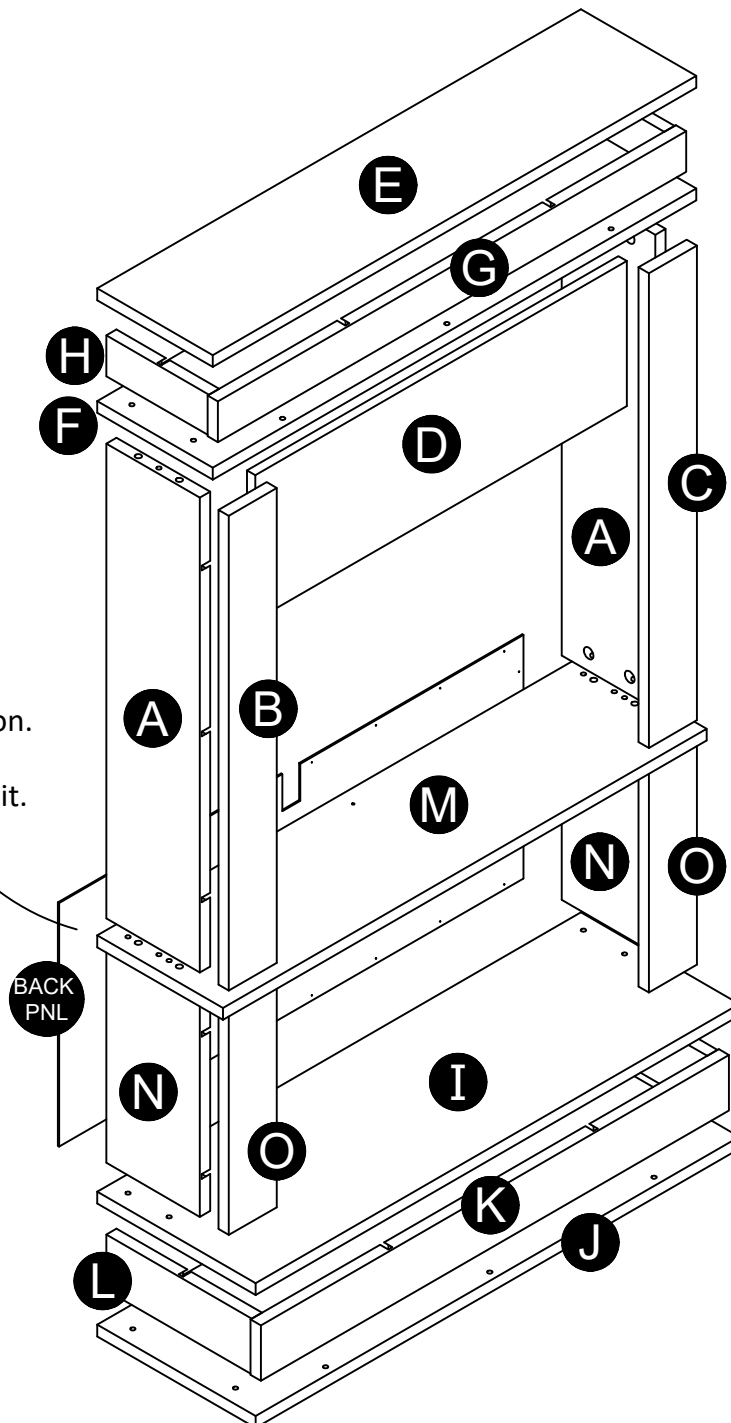


Back Panel
K108134100

Board Identification

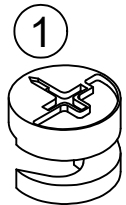
Not actual size

This piece is paperboard construction. It is not made from wood, but is required for the assembly of your unit.

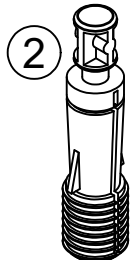


Part List

Actual Size



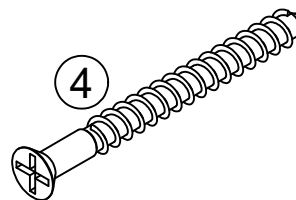
(x8)
#A22700
cam lock



(x8)
#A22710
cam bolt



(x4)
#A21670
wood dowel



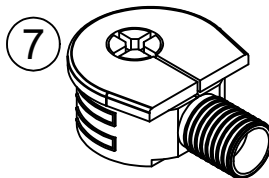
(x22)
#A23030
confirmat



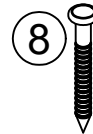
(x14)
#A12120
7/16" screw



(x8)
#A89370
door bumper

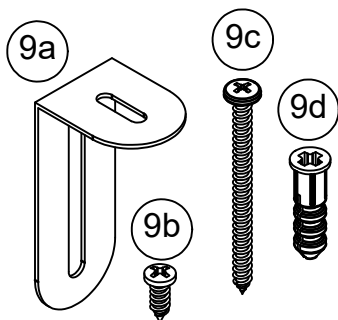


(x18)
#A22760
quickloc

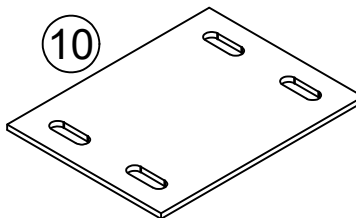


(x22)
#A21110
nail

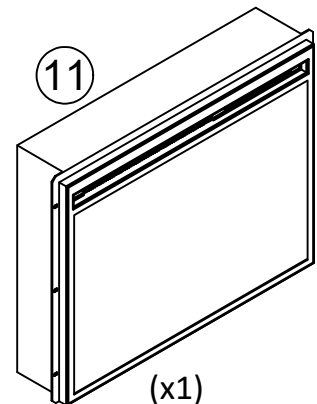
Not Actual Size



(x2)
#A84050
bracket kit

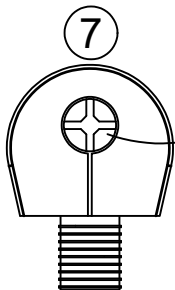
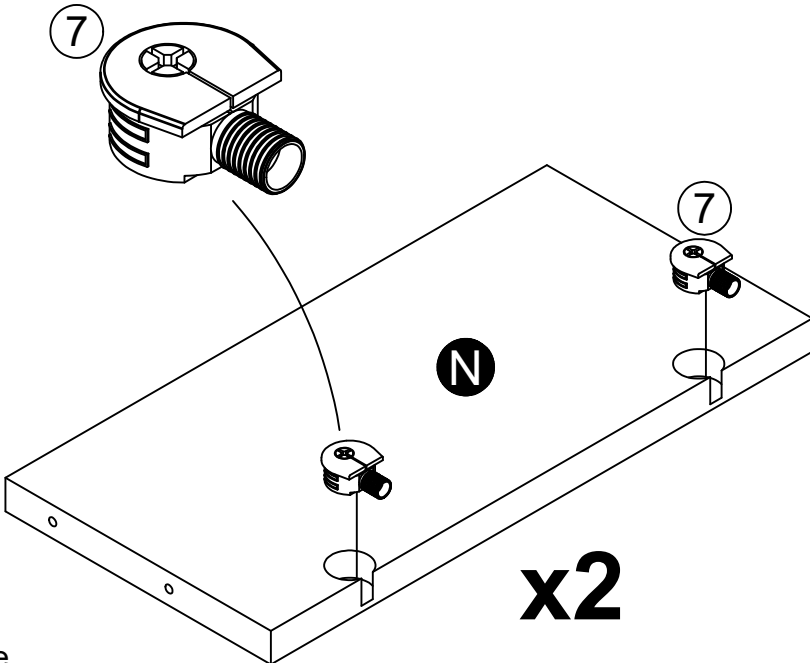
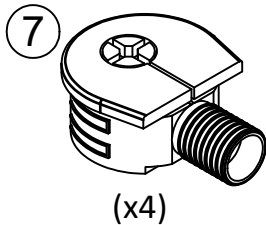


(x2)
#A54270
connection plate

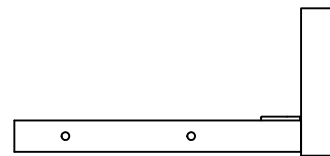
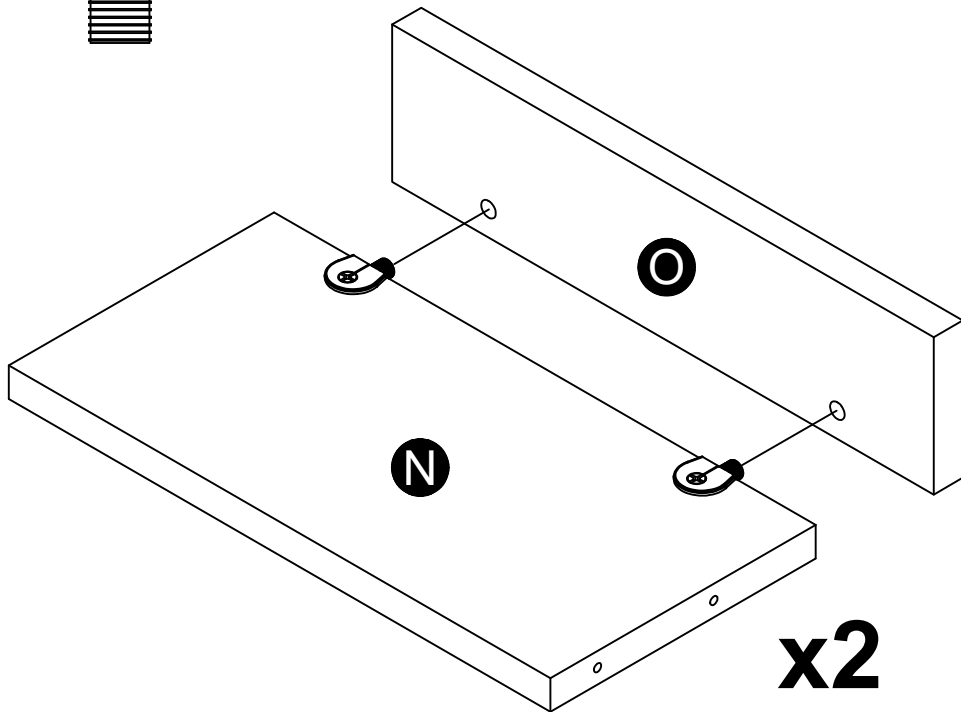


(x1)
#A95010
fireplace insert

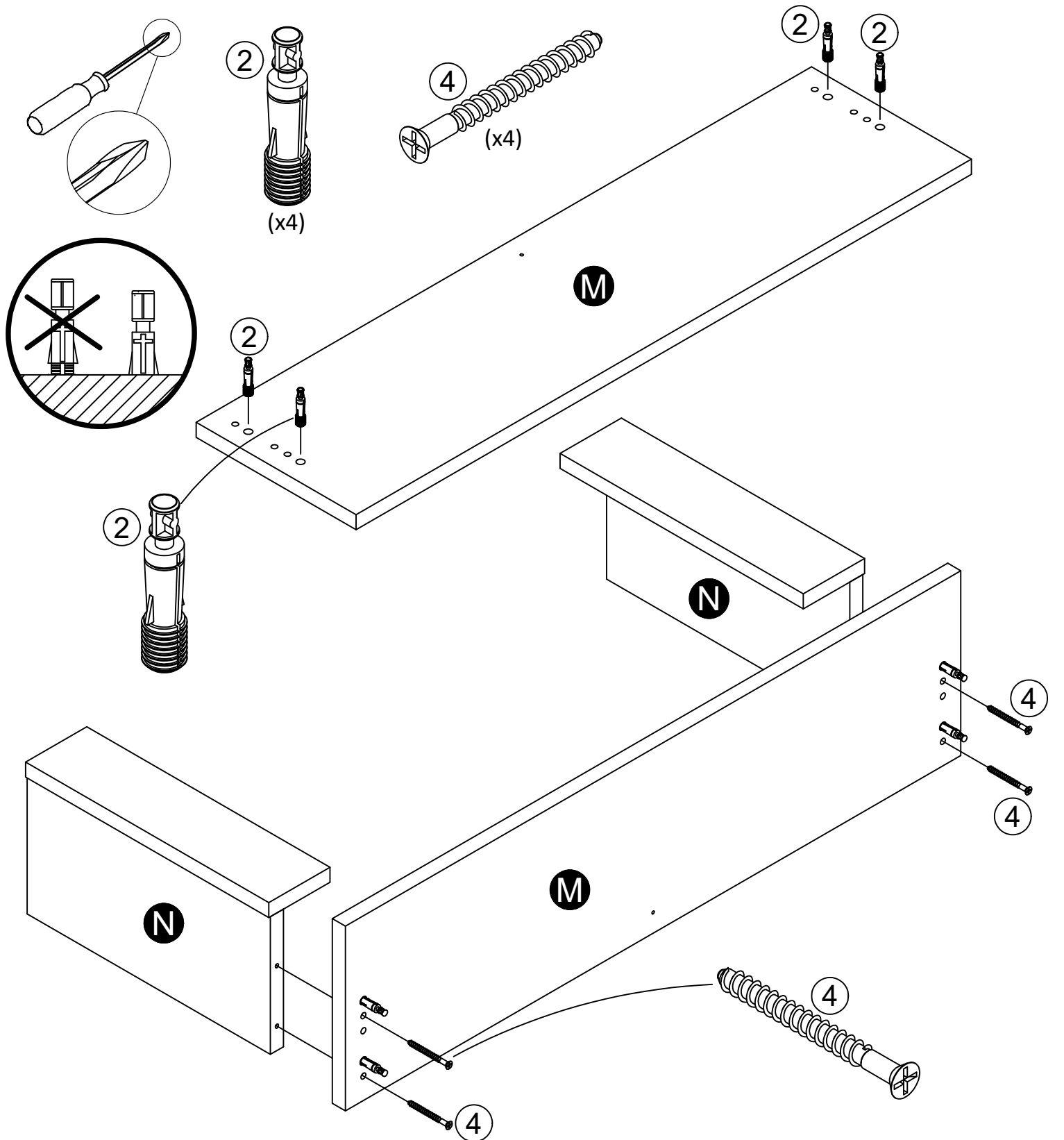
STEP 1



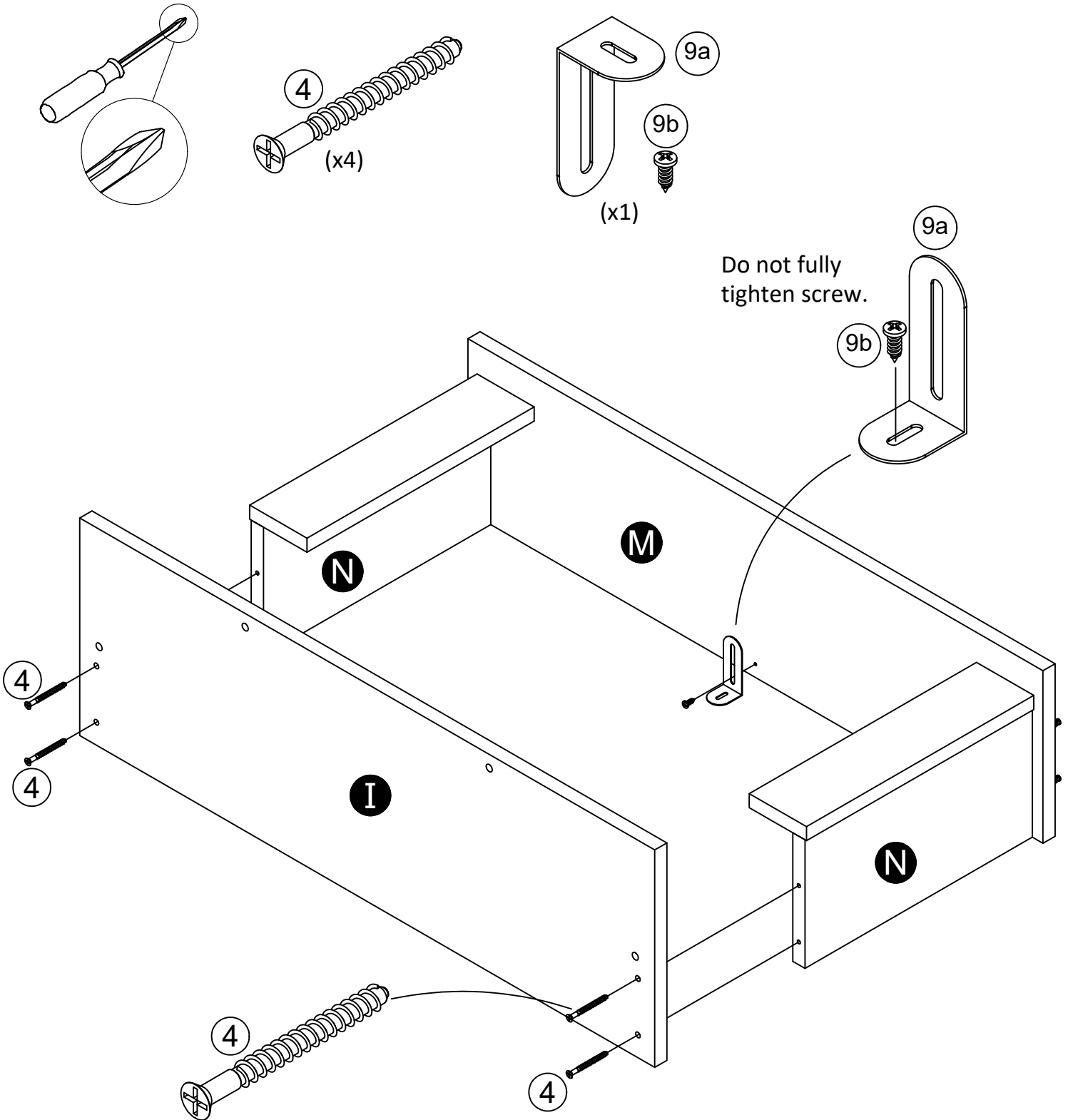
Turn screw clockwise to lock parts together



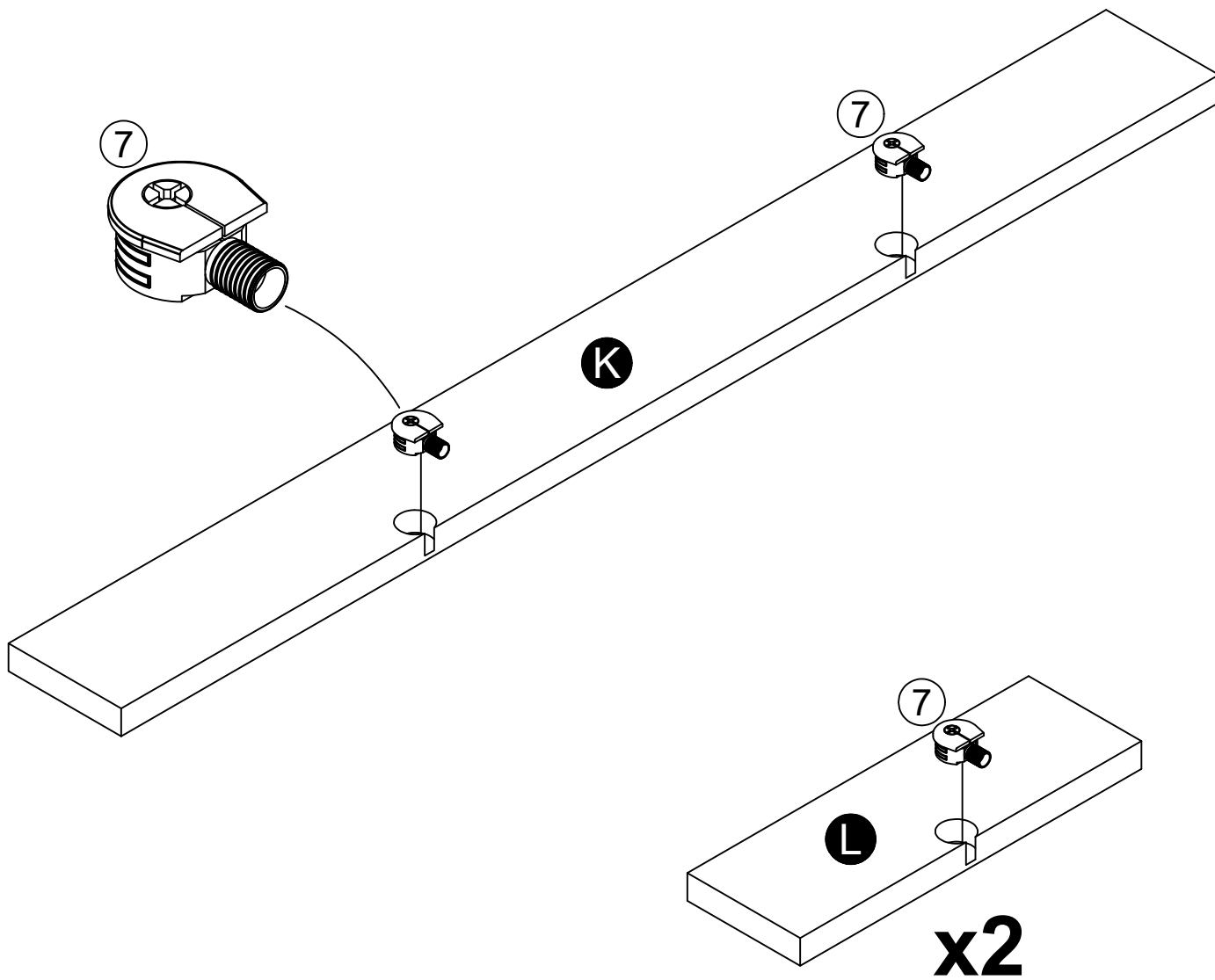
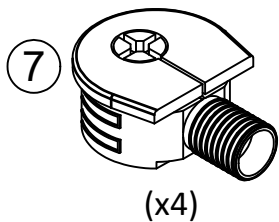
STEP 2



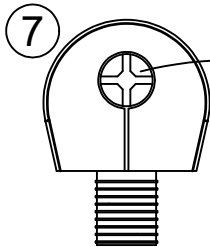
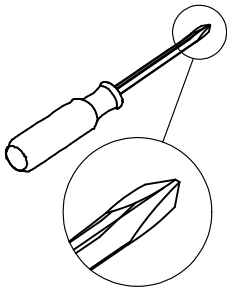
STEP 3



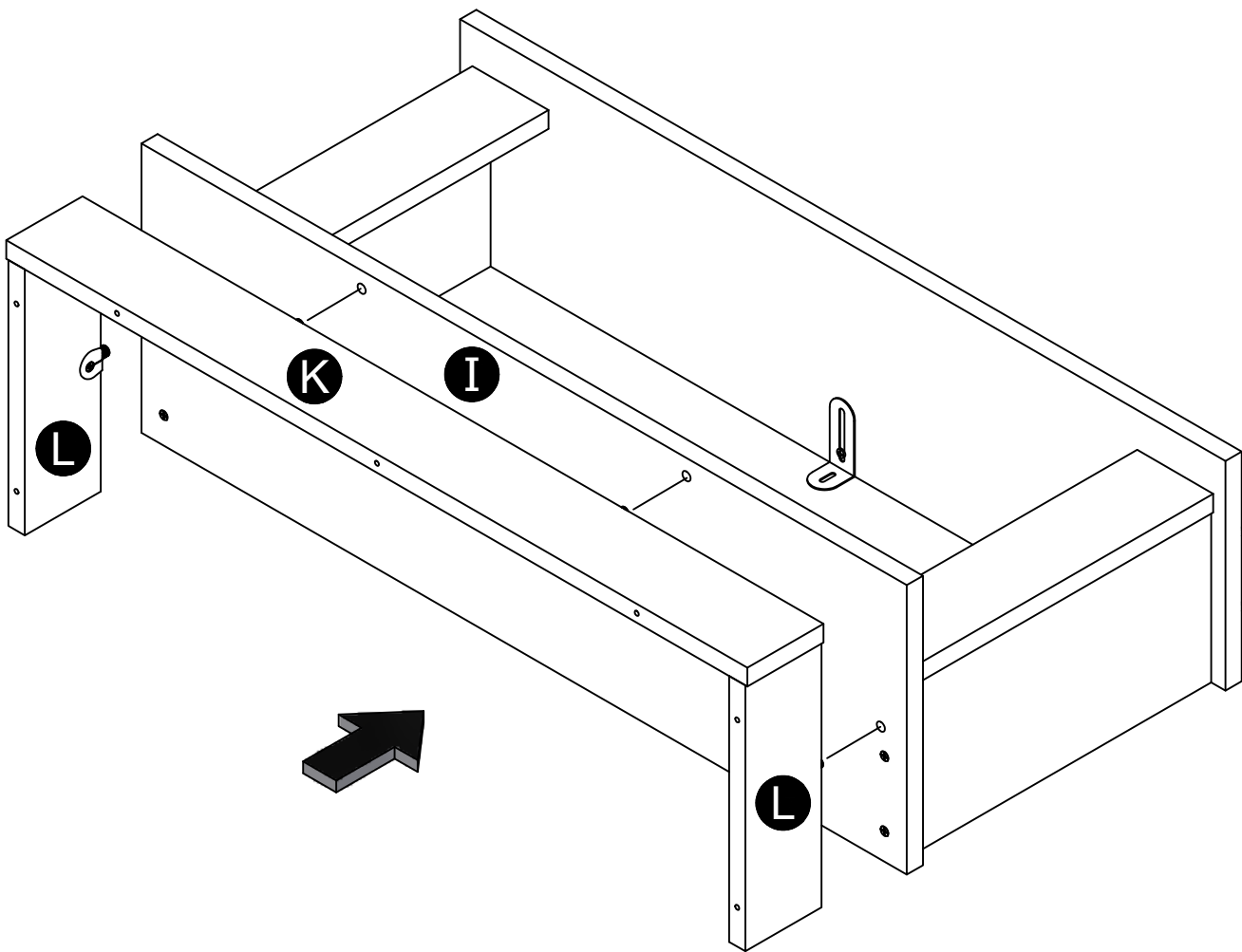
STEP 4



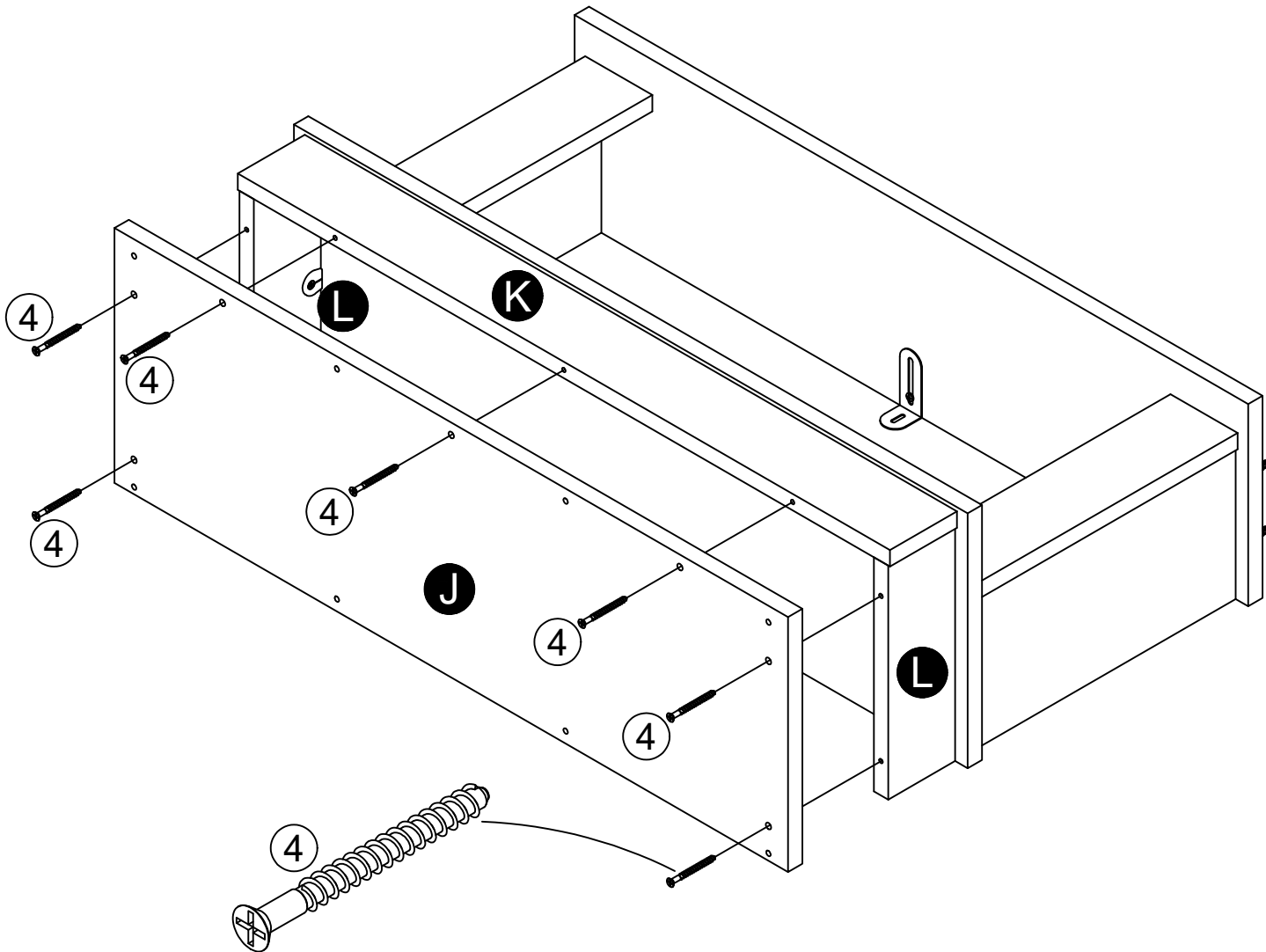
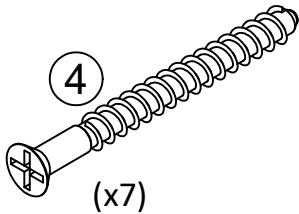
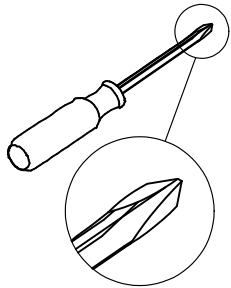
STEP 5



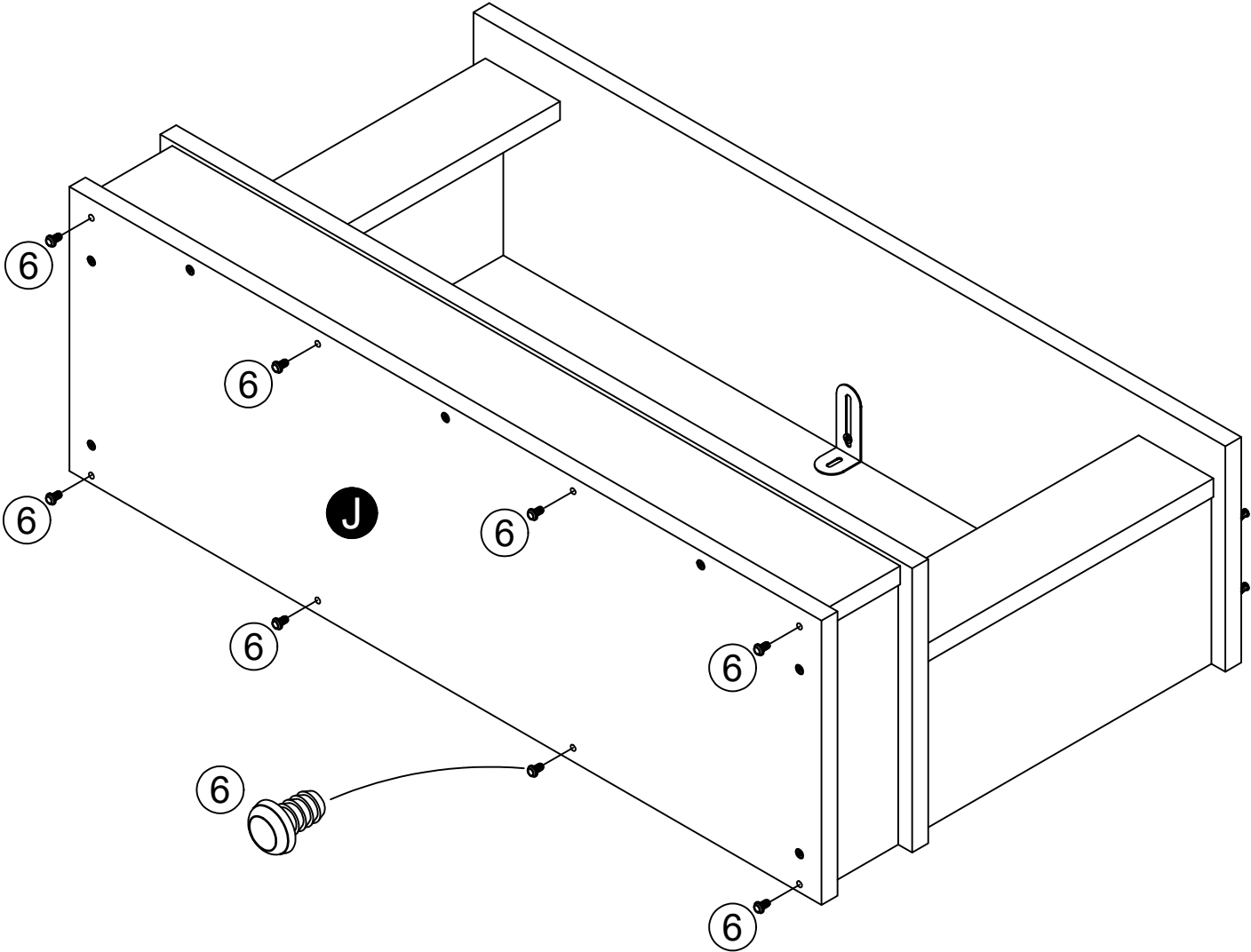
Turn screw clockwise to lock parts together



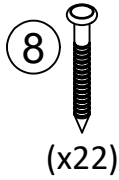
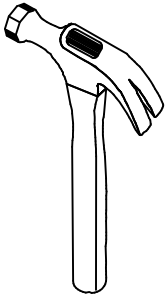
STEP 6



STEP 7

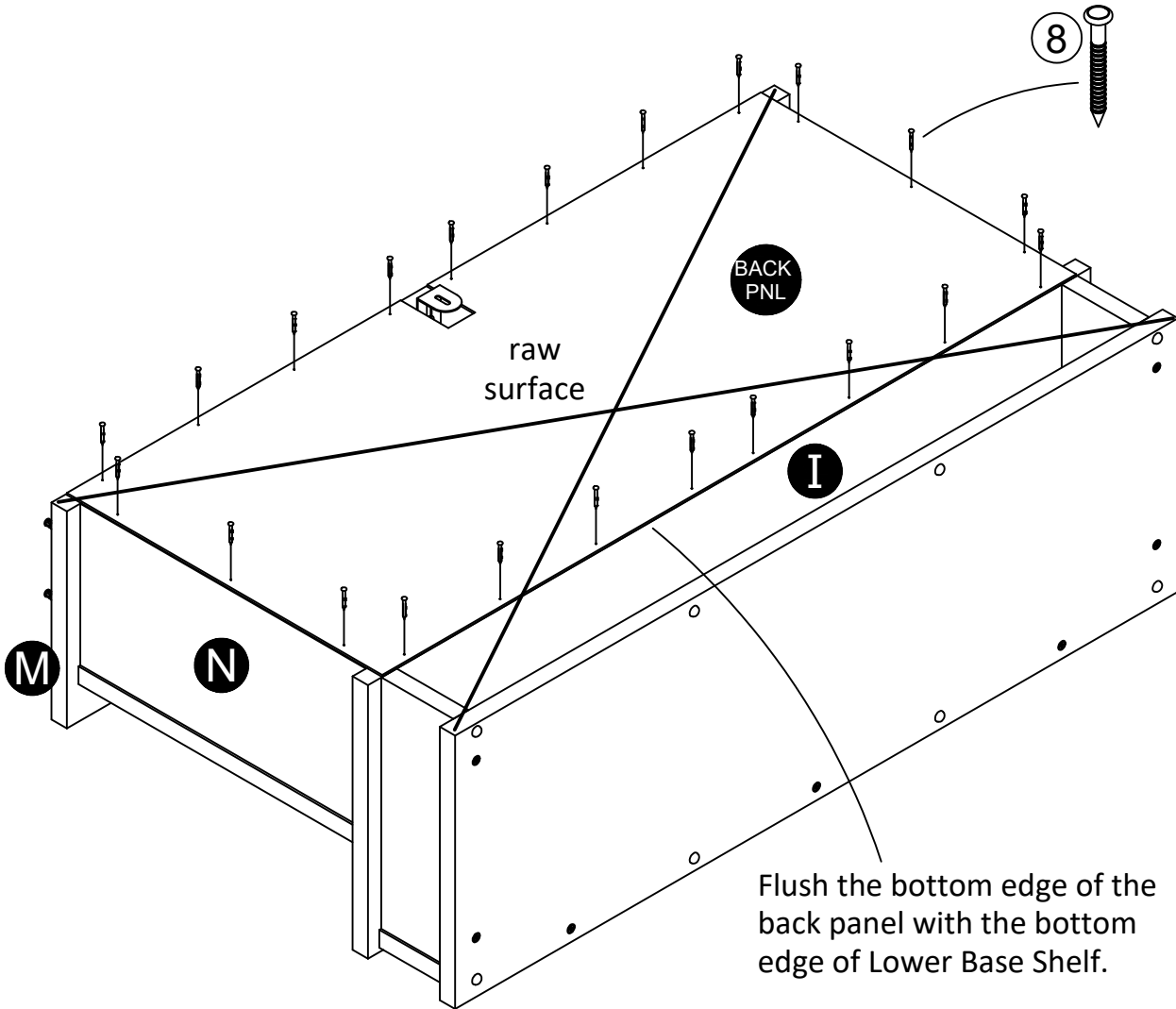


STEP 8

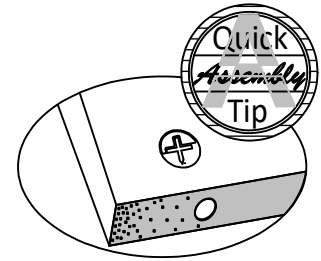
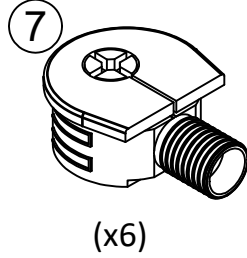
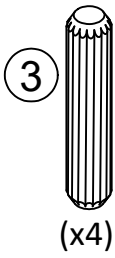


IMPORTANT! THE BACK PANEL IS A STRUCTURAL PART OF THIS UNIT AND MUST BE INSTALLED PROPERLY.

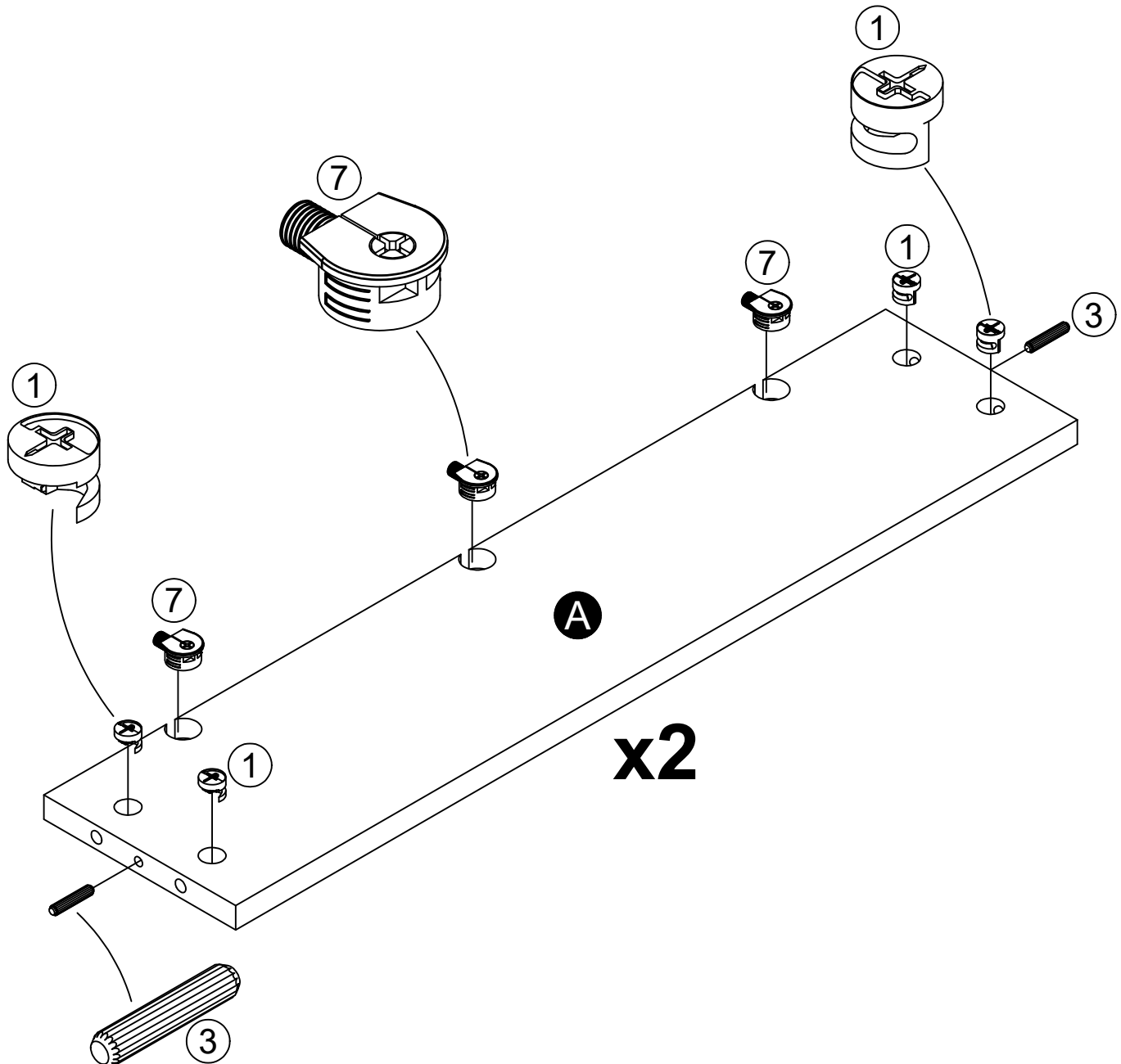
Attached the back panel as shown nailing straight into the raw edges.
Assure that the unit is square.
Distance from corner to corner must be equal as shown.



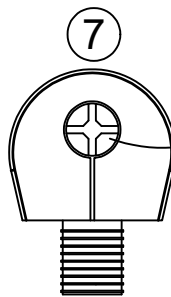
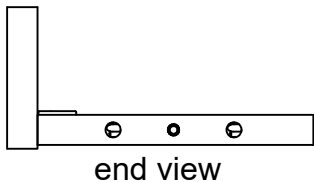
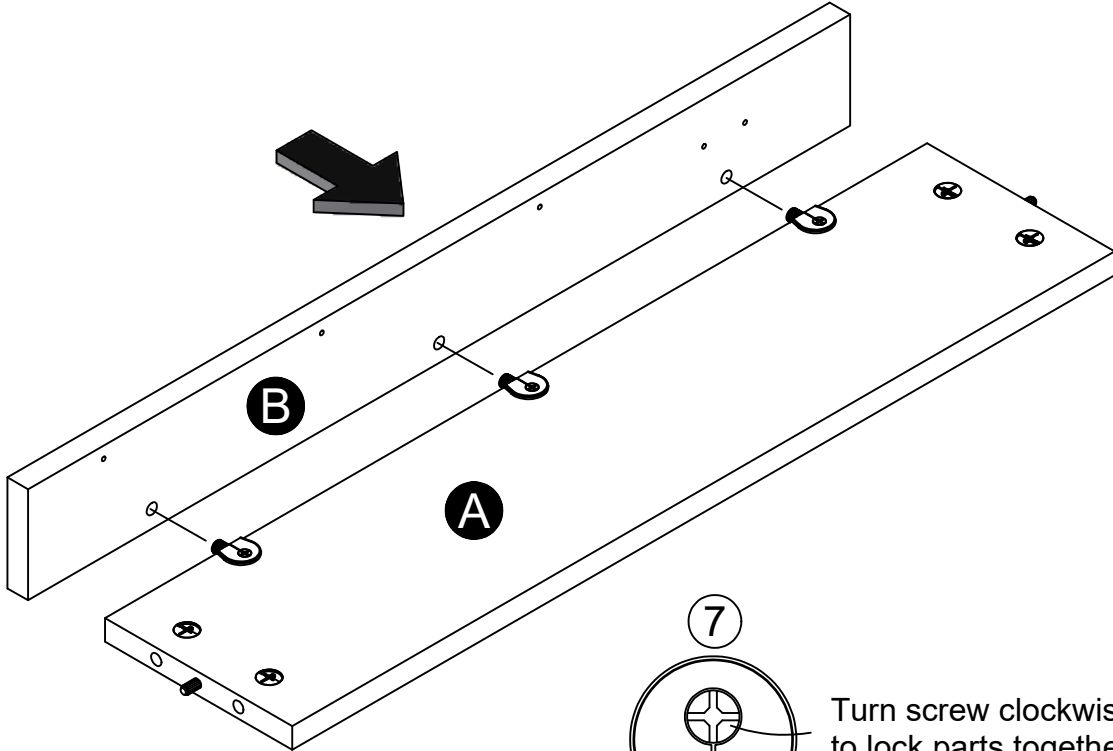
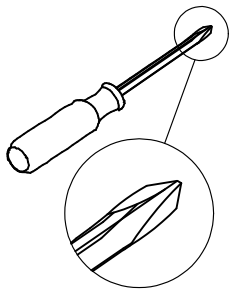
STEP 9



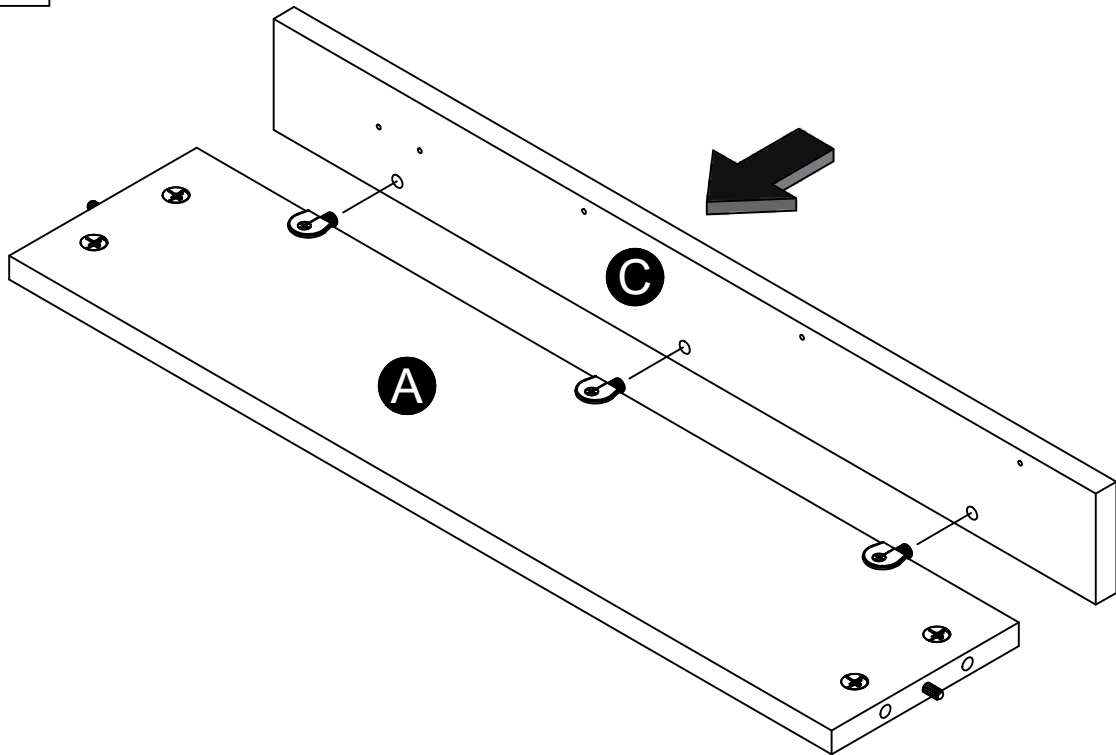
Proper orientation of CAM LOCK



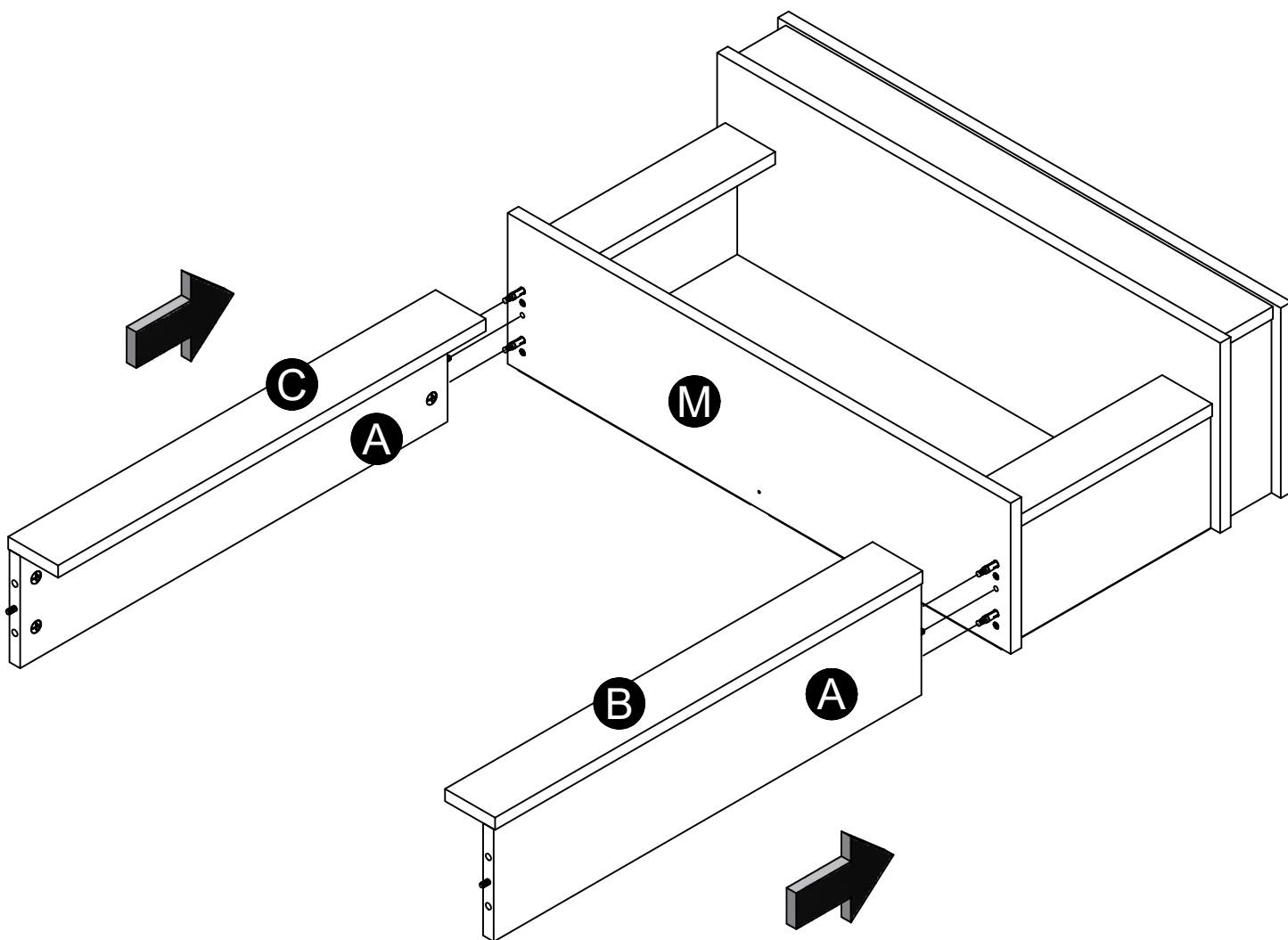
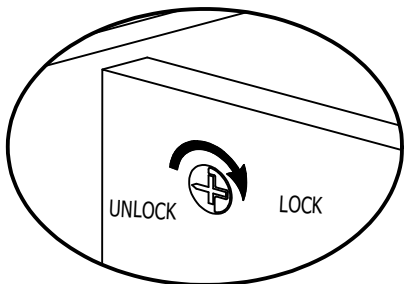
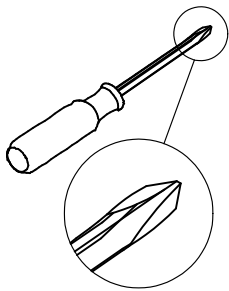
STEP 10



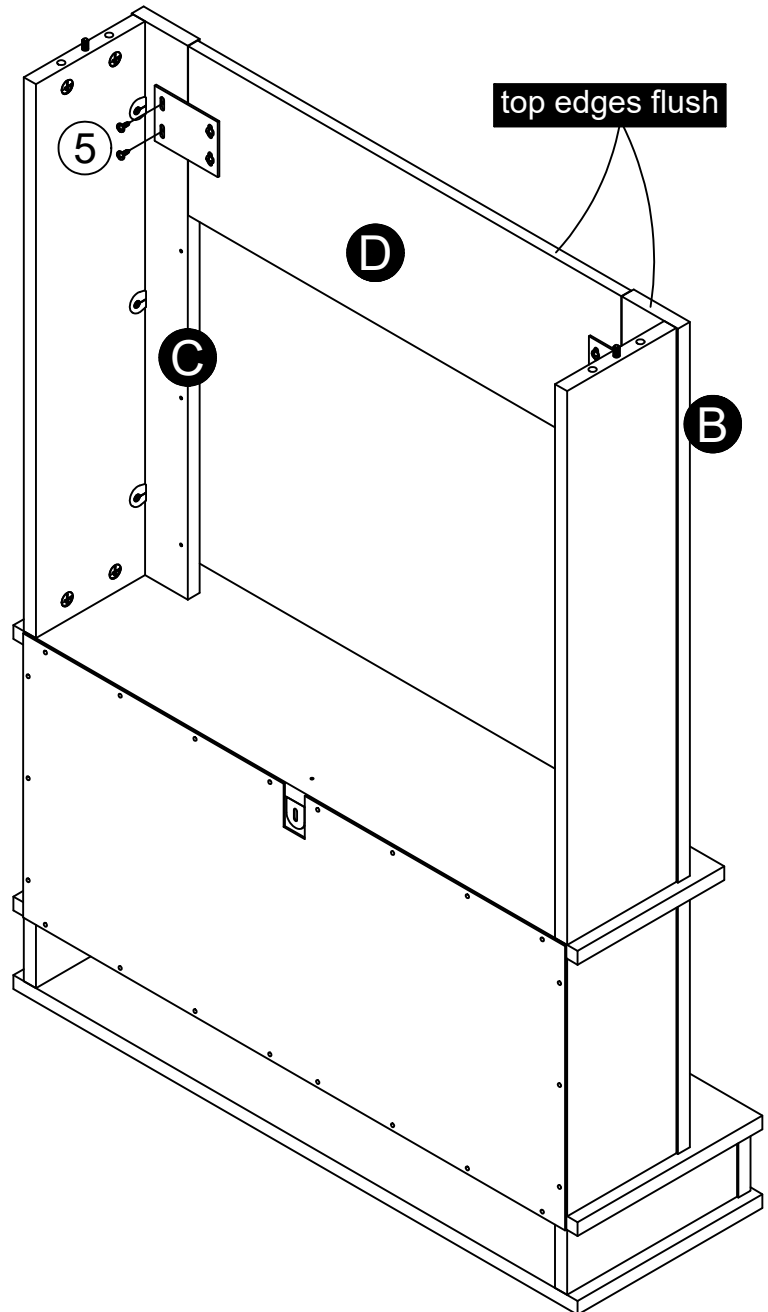
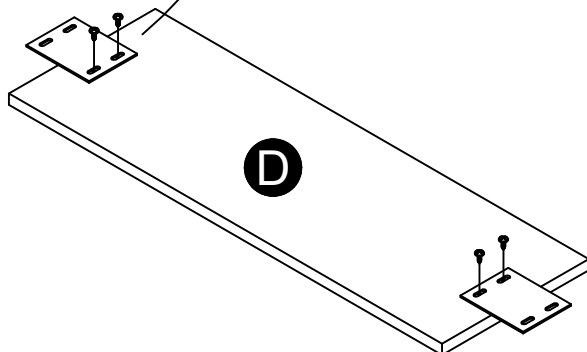
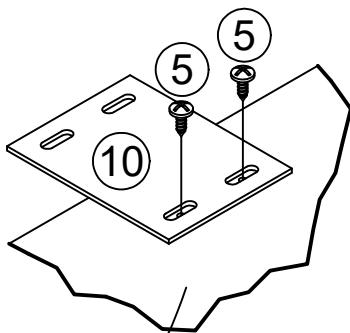
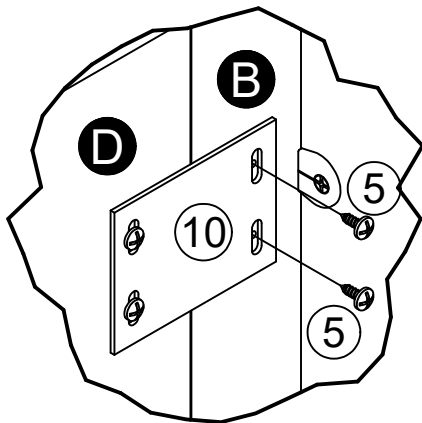
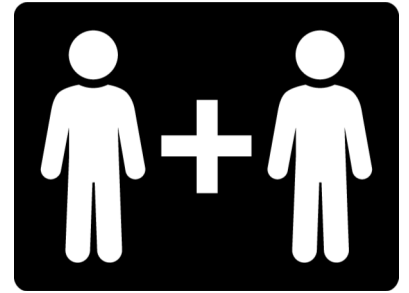
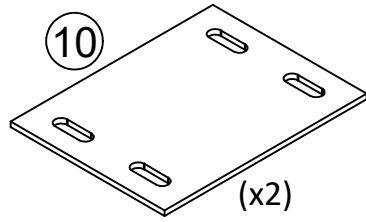
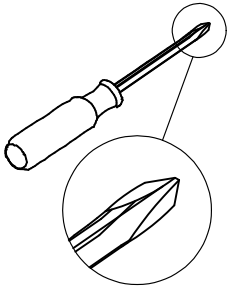
Turn screw clockwise to lock parts together



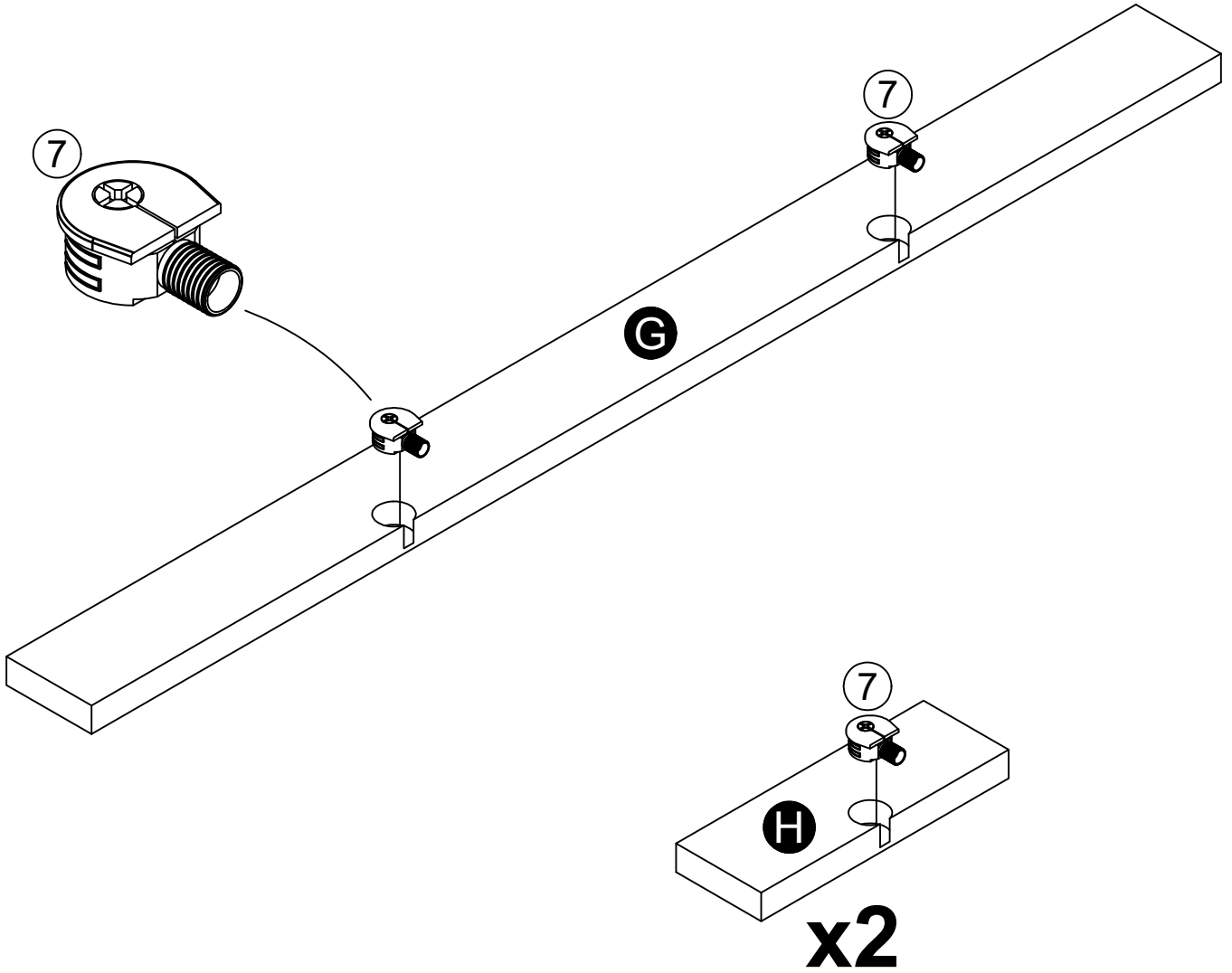
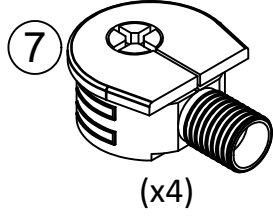
STEP 11



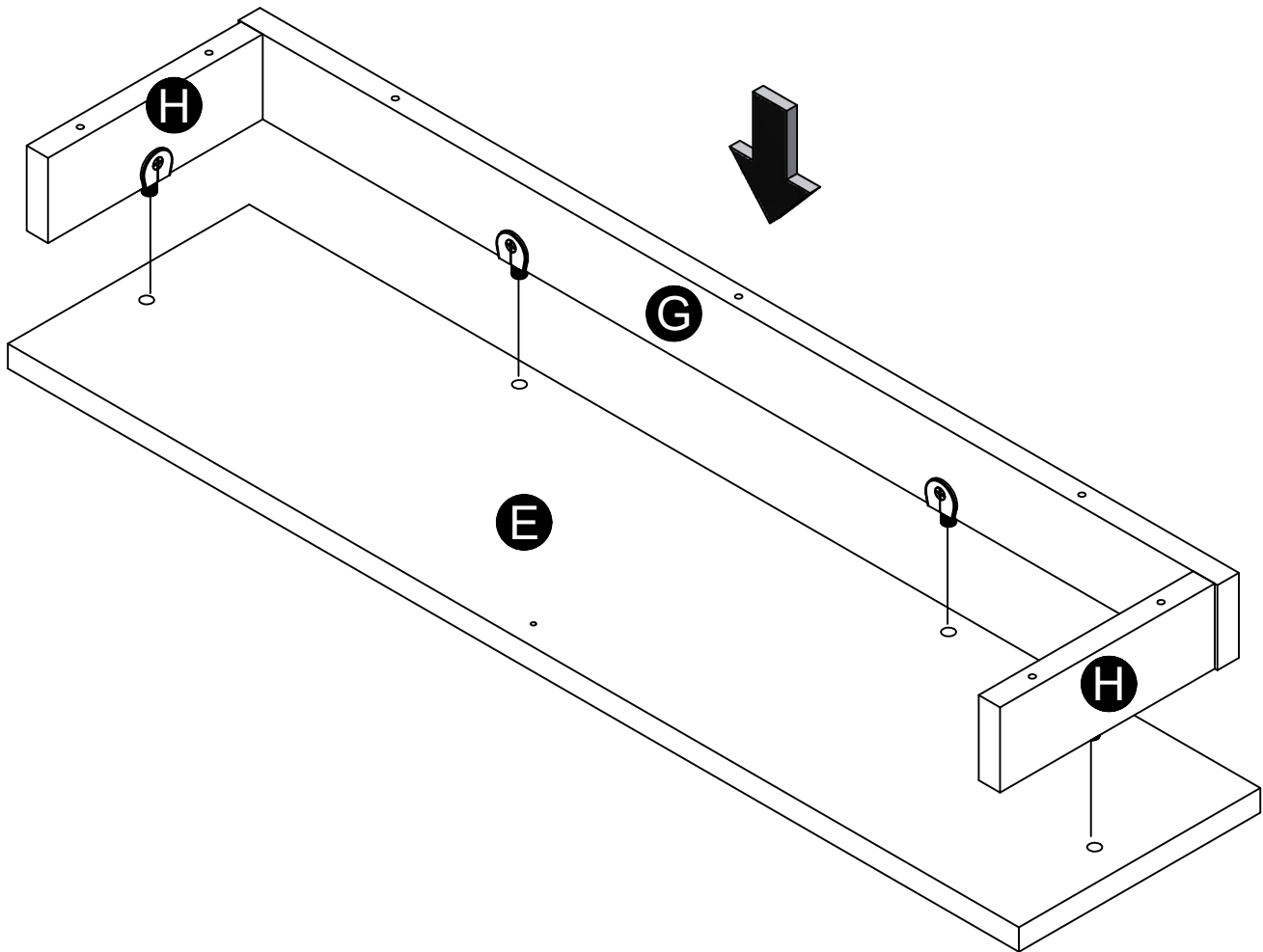
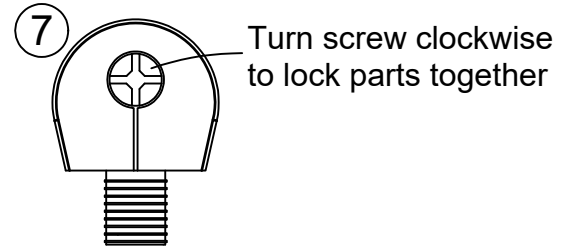
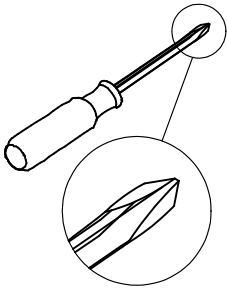
STEP 12



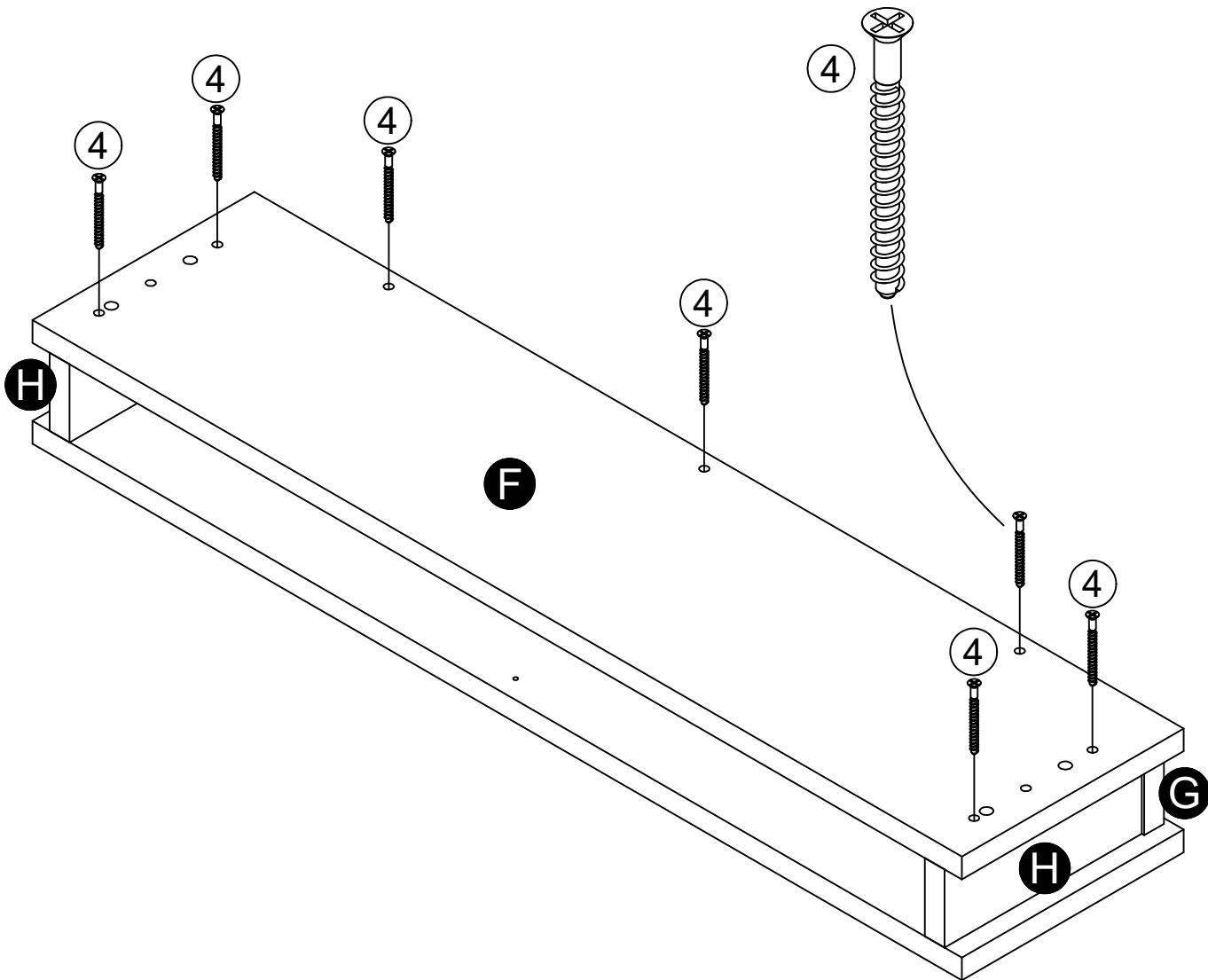
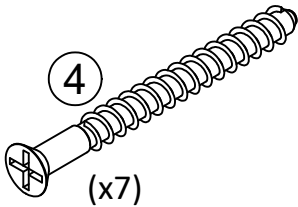
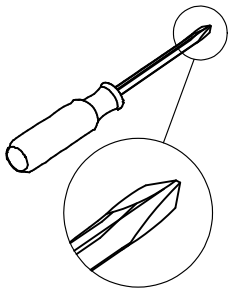
STEP 13



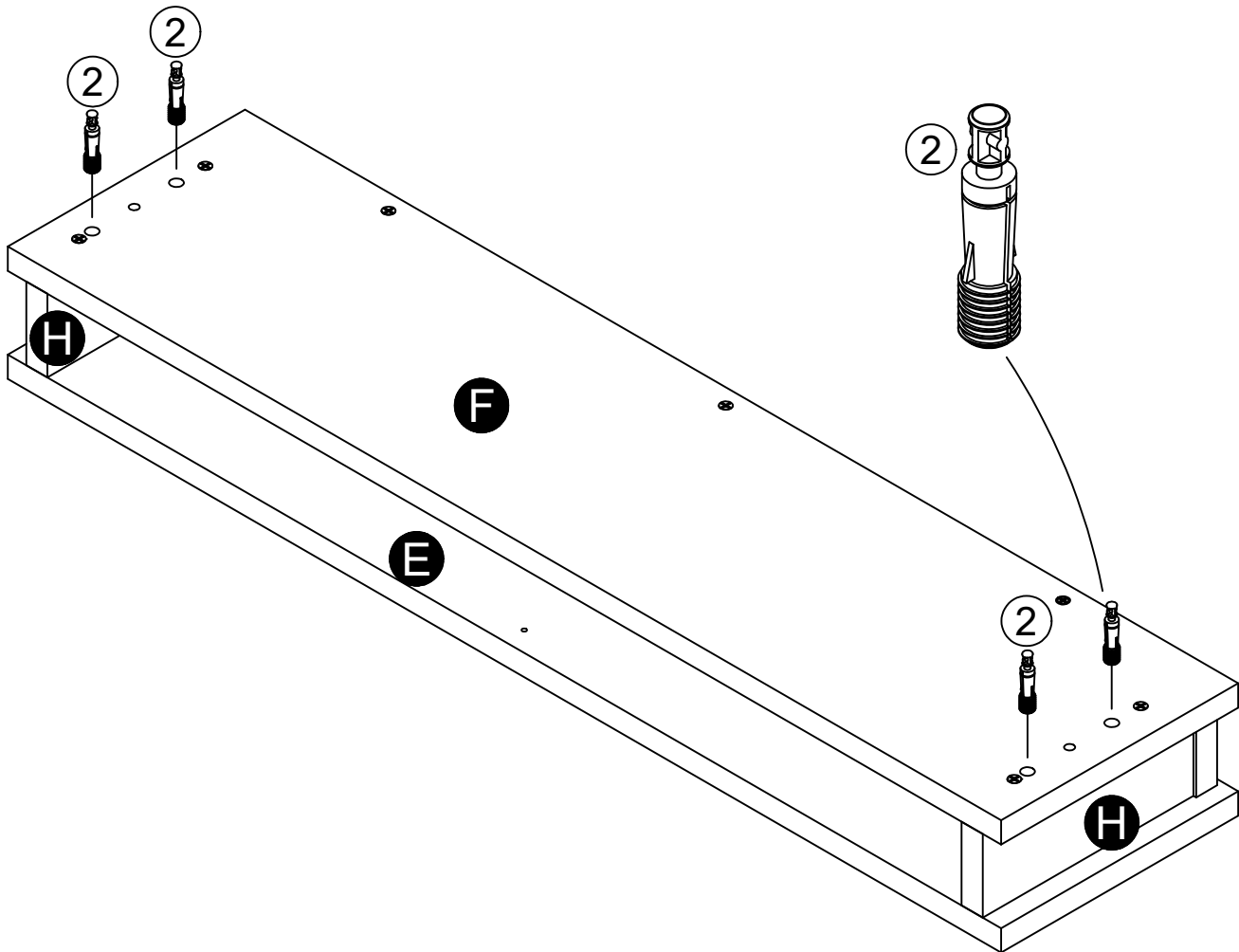
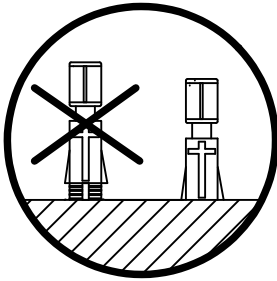
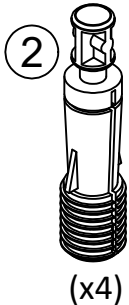
STEP 14



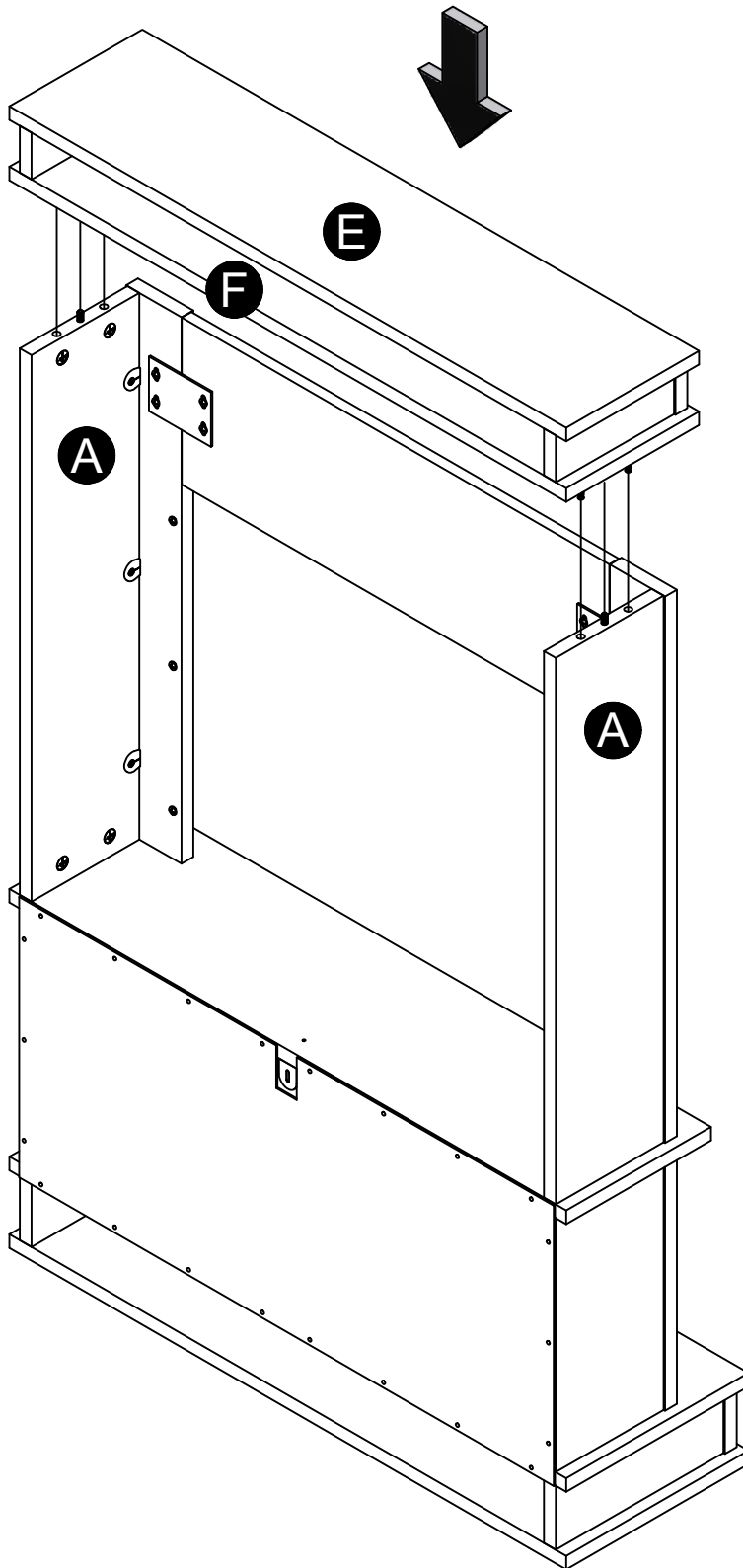
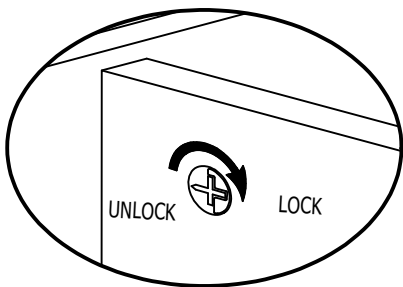
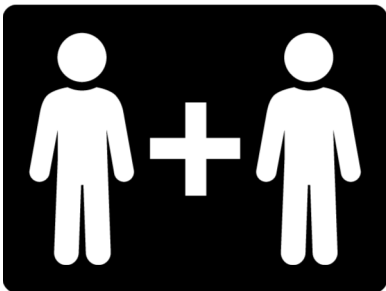
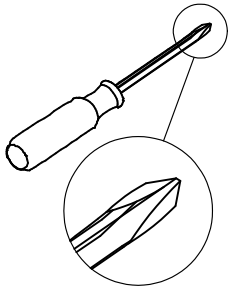
STEP 15



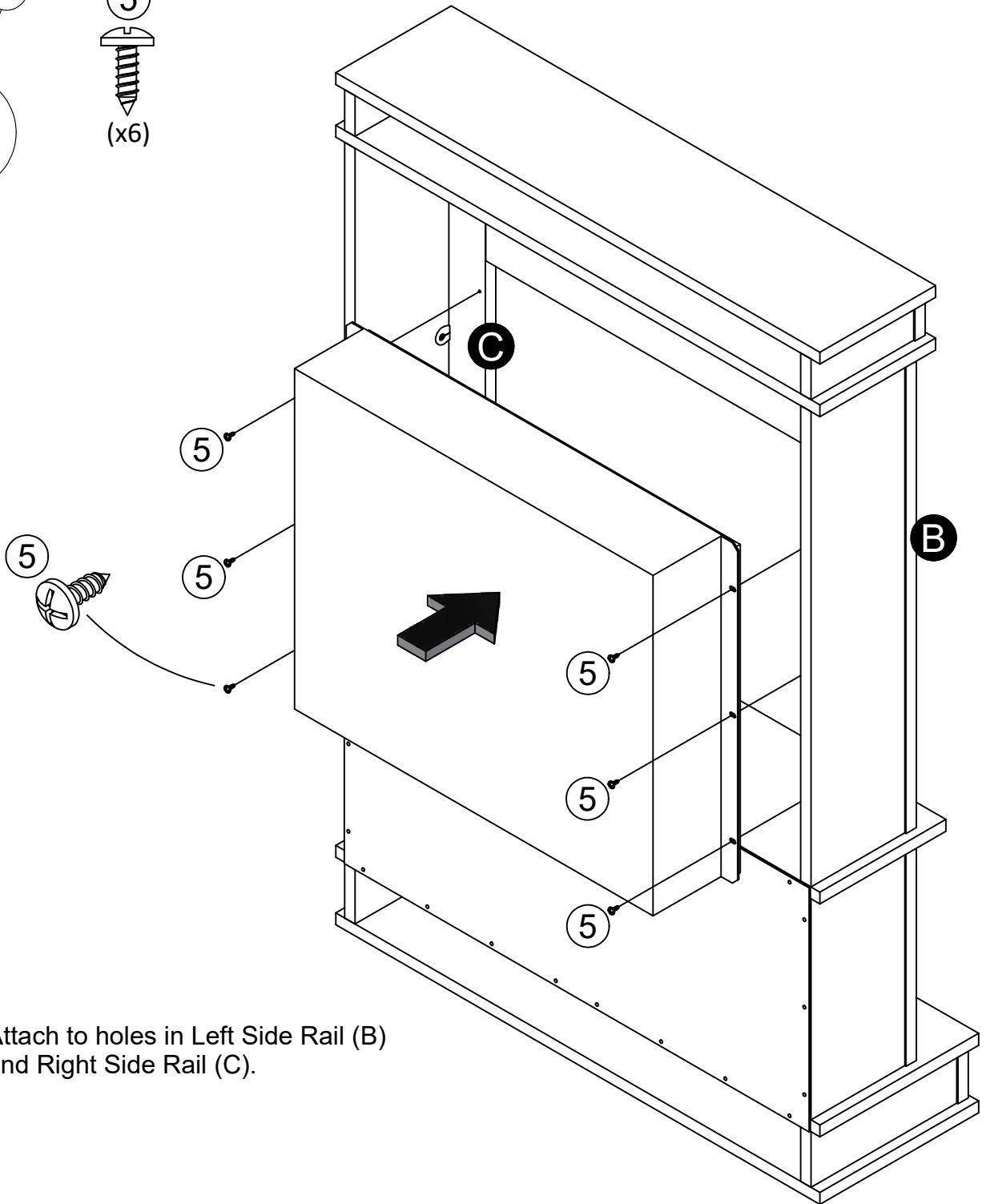
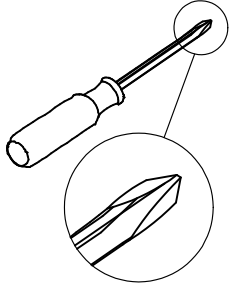
STEP 16



STEP 17

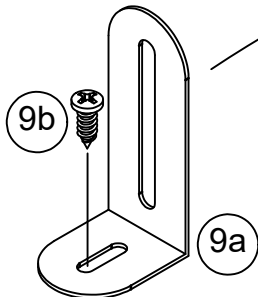
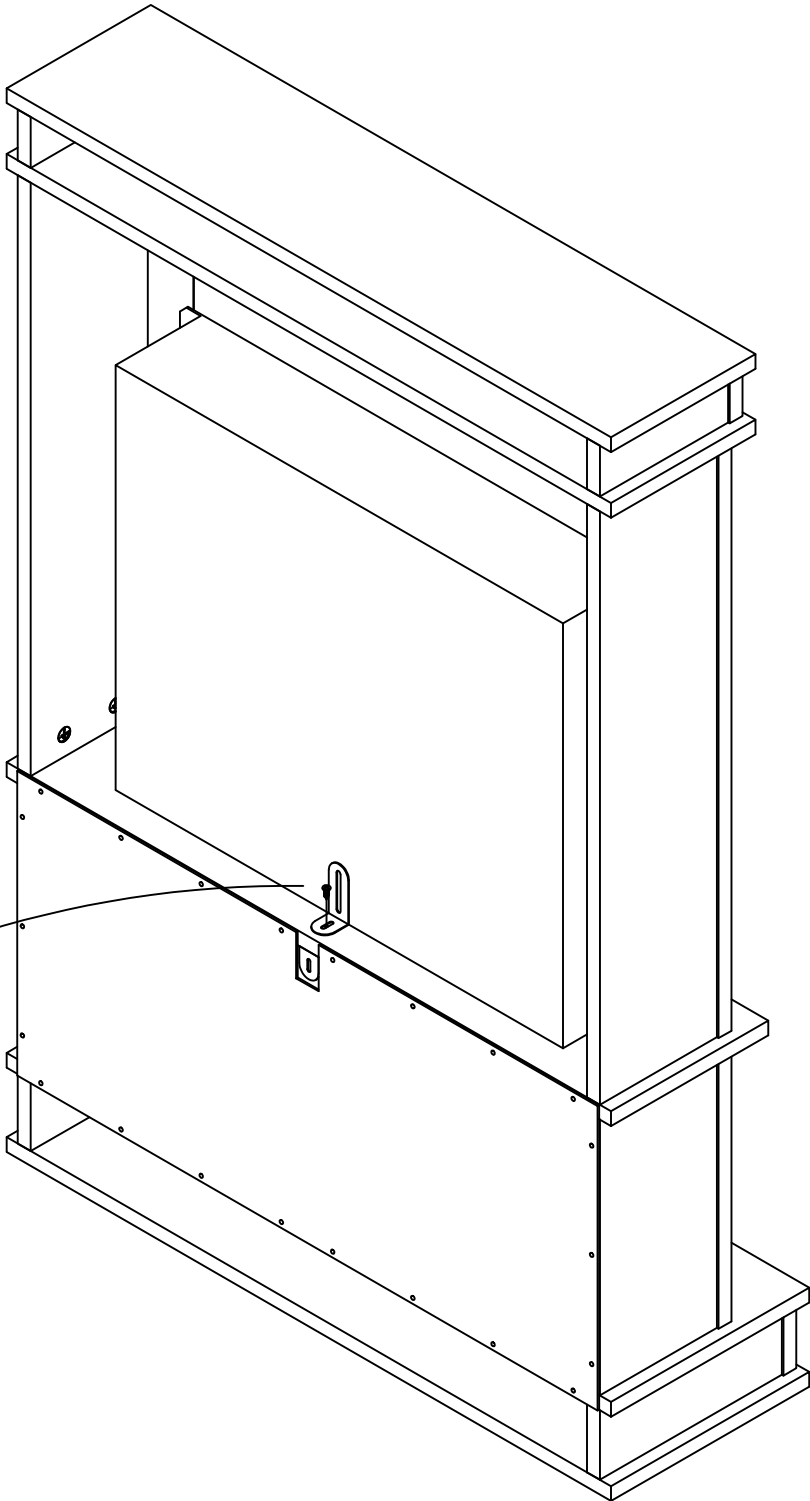
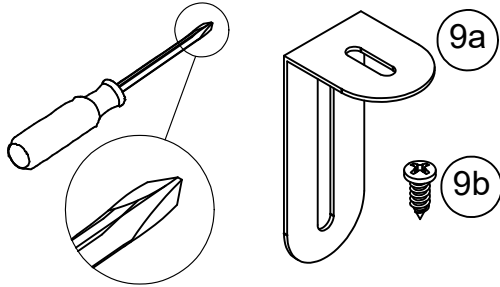


STEP 18

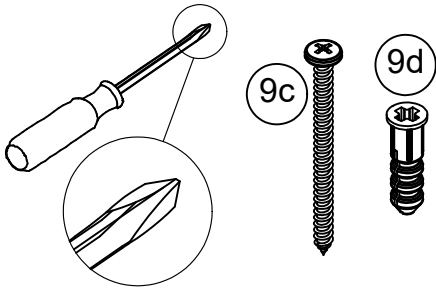


Attach to holes in Left Side Rail (B)
and Right Side Rail (C).

STEP 19



STEP 20



For Masonry, Concrete, or other wall materials:

Consult your local hardware store for appropriate anchors to securely attach the safety bracket.

IMPORTANT: THIS UNIT MUST BE SECURE TO THE WALL TO HELP PREVENT TIPOVER. FOLLOW THESE INSTRUCTIONS TO INSTALL THE ANTI-TIPPING SAFETY BRACKET PROVIDED WITH THIS PRODUCT.

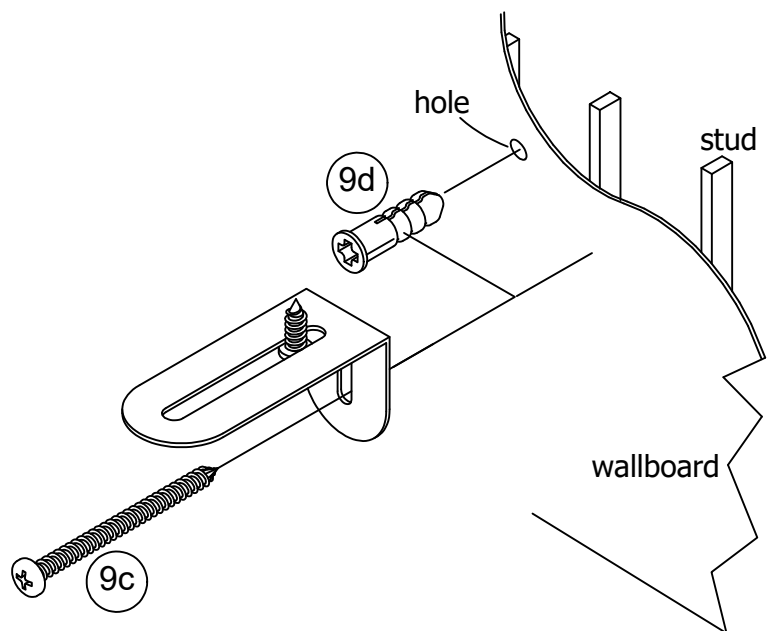
WARNING

Serious or fatal crushing injuries can occur from furniture tipover.

To prevent tipover:

- * Install tipover restraint provided
- * Place heaviest items in the lowest drawers
- * Unless specifically designed to accommodate, do not set TVs or other heavy objects on the top of this product
- * Never allow children to climb or hang on drawers, door, or shelves
- * Never open more than one drawer at a time

Use of tipover restraints may only reduce, but not eliminate the risk of tipover



OPTION 1: Attachment into a wall stud (preferred method)

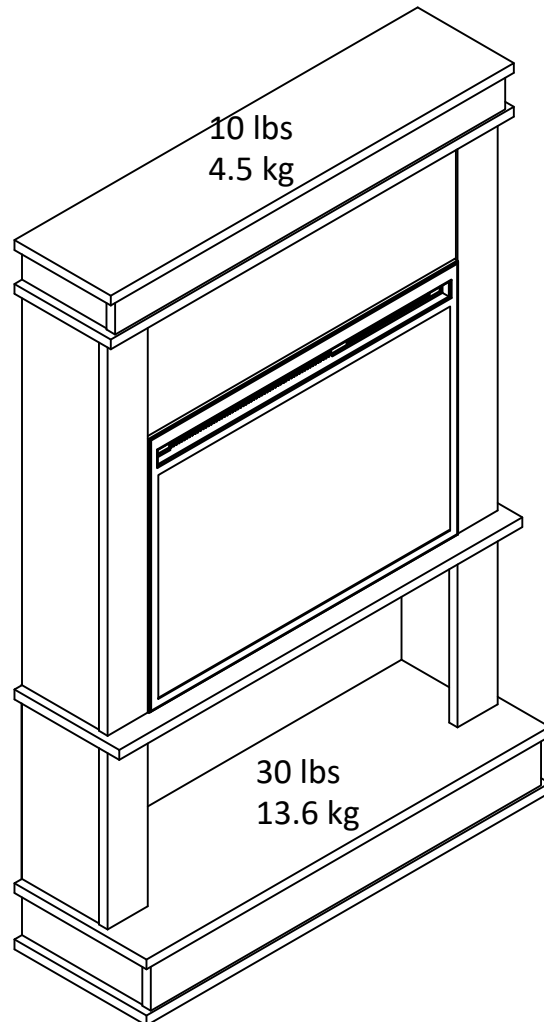
Using a stud finder, locate a stud in the wall. Place your unit against the wall, with the safety bracket aligned in this location. To make driving the screw easier, you can drill a 1/8" diameter pilot hole (3mm) through the safety bracket into the stud. Drive the screw through the safety bracket into the wall stud. Tighten the screw that was not fully tightened in step 3.

OPTION 2: Attachment into drywall

Locate your unit where desired against a wall and mark the wall through the safety bracket, then move your unit aside. Drill a 3/16" diameter hole (5mm) into the wallboard. Tap the wall anchor into the hole until it is flush. Move your unit into location and fasten the wall bracket to the wall anchor with the screw. Tighten the screw that was not fully tightened in step 3.

Maximum Loads

This unit has been designed to support the maximum loads shown. Exceeding these load limits could cause sagging, instability, product collapse, and/or serious injury.



Warning: Risk of injury to persons - do not place a television on this furniture. This furniture is not approved for use with a television.

Certificate of Conformity

1. This certificate applies to the Dorel Home Furnishings, Inc. product identified by this instruction manual.
2. This certificate applies to compliance of this product with the CPSC Ban on Lead-Containing Paint (16 CFR 1303).
3. This product is distributed by: Dorel Home Furnishings, Inc.
410 East First Street South
Wright City, MO 63390
636-745-3351
4. Site of Manufacture: Tiffin OH
5. See front page of instruction manual for date of manufacture.

Register your product to receive the following:



- * New trend details - sneak peek on what's new
- * Surveys - have a voice within our community
- * Exclusive deals and discount codes
- * Quick and easy replacement part service

To register your product, visit ameriwoodhome.com

5 Star Rating



Visit your local retailer's website, rate your purchased product and leave us some feedback!

We would like to extend a big "Thank You" to all of our customers for taking the time to assemble this Ameriwood Home product, and to give us your valuable feedback.

*Thank
You!*

Cubierta Delantera

Este libro de instrucciones contiene información **IMPORTANTE** de seguridad. Por favor lea y manténgalo para referencia en el futuro.

No Regrese este producto! Comuníquese con nuestro amigoso equipo de servicio al cliente para obtener ayuda.

Llámenos al: 1-800-489-3351 (Gratis) Lunes - Viernes 9am - 5pm CST

Visitar: www.ameriwoodhome.com

PRECAUCION

Este mueble puede volcarse y causar graves heridas y/o muerte.

Anclar el mueble a un poste de madera en la pared (si esto se requiere).

No Permita que los niños monten el mueble.

Mantenga los artículos más pesados en los cajones de abajo.

Consejos Útiles (página 2)

- Abra su artículo en el área donde usted planea utilizarlo para evitar levantar y moverlo menos
- Identificar, ordenar y contar las piezas antes de intentar ensamblar
- Las clavijas de compresión se golpean con un martillo
- Las diapositivas están marcadas con una R (derecha) y L (izquierda) para la colocación correcta
- Asegúrese de que siempre este el punto localizado en la parte superior de bloqueador de leva este volteado hacia borde exterior
- Utilizar todos los clavos para el panel de atrás y distribuirlos por igual
- El panel de atrás debe utilizarse para asegurarse de que la unidad quede fija y firme
- No use químicas fuertes ni limpiadores abrasivos en este artículo
- Nunca empuje, tire ni arrastre los muebles

Antes de Que Empieces (página 3)

- Lea cuidadosamente cada paso y siga el orden correcto
- Separar y contar todas sus piezas y hardware
- Dése suficiente espacio para el proceso de ensamble
- Tenga las siguientes herramientas: destornillador de cabeza plana, #2 cabeza Phillips
Destornillador y martillo
- Precaución: Si usa un taladro electrónico o un destornillador eléctrico para atornillar, por favor asegúrese que deje de atornillar cuando el tornillo este apretado. Fallar hacer esto puede causar barrer el tornillo.

Sistema de fijar el bloqueo de leva (página 3)

Esta sistema de fijar el bloqueo de leva sera usado en todo el proceso ensamble.

Página 8 / 12 / 17 / 21

Gire el tornillo en el sentido de las agujas del reloj para bloquear las piezas.

Página 10

No apriete completamente el tornillo.

Página 15

¡IMPORTANTE! EL PANEL POSTERIOR ES UNA PARTE ESTRUCTURAL DE ESTA UNIDAD Y DEBE INSTALARSE CORRECTAMENTE.

Fije el panel trasero como se muestra clavándolo directamente en los bordes sin revestir.

Asegúrese de que la unidad quede cuadrada.

La distancia de esquina a esquina debe ser igual a la mostrada.

Enrase el borde inferior del panel posterior con el borde inferior del estante inferior de la base.

Página 25

Fíjelo a los orificios del riel lateral izquierdo (B) y del riel lateral derecho (C).

Página 27

Para mampostería, concreto u otros materiales de pared:

Consulte en su ferretería local los anclajes adecuados para fijar firmemente el soporte de seguridad.

IMPORTANTE: ESTA UNIDAD DEBE FIJARSE A LA PARED PARA EVITAR QUE SE VUELQUE. SIGA ESTAS INSTRUCCIONES PARA INSTALAR EL SOPORTE DE SEGURIDAD ANTIVUELCO SUMINISTRADO CON ESTE PRODUCTO.

ADVERTENCIA

El vuelco de los muebles puede provocar lesiones por aplastamiento graves o mortales.

Para evitar vuelcos:

- * Instalar el dispositivo de retención de vuelco suministrado
- * Coloque los artículos más pesados en los cajones más bajos
- * A menos que esté específicamente diseñado para ello, no coloque televisiones u otros objetos pesados en la parte superior de este producto.
- * Nunca permita que los niños trepen o se cuelguen de cajones, puertas o estanterías.
- * Nunca abra más de un cajón a la vez.

El uso de sistemas de seguridad antivuelco solo puede reducir, pero no eliminar, el riesgo de vuelco.

Página 27

OPCIÓN 1: Fijación en un montante de pared (método preferido)

Con un localizador de montantes, localice un montante en la pared. Coloque la unidad contra la pared, con el soporte de seguridad alineado en esta ubicación. Para facilitar la colocación del tornillo, puede taladrar un orificio guía de 1/8" de diámetro (3 mm) a través del soporte de seguridad en el montante. Introduzca el tornillo a través del soporte de seguridad en el montante de la pared. Apriete el tornillo que no se apretó completamente en el paso 3.

OPCIÓN 2: Fijación en paneles de yeso

Ubique su unidad donde desee contra una pared y marque la pared a través del soporte de seguridad, luego haga a un lado su unidad. Taladre un agujero de 3/16" de diámetro (5 mm) en la pared. Introduzca el anclaje de pared en el orificio hasta que quede enrasado. Coloque la unidad en su sitio y fije el soporte de pared al anclaje de pared con el tornillo. Apriete el tornillo que no estaba completamente apretado en el paso 3.

Página 28

CARGA MAXIMA

Esta unidad ha sido diseñada para soportar las cargas máximas indicadas. Exceder estos límites de carga podría causar pandeo, inestabilidad, colapso del producto y/o lesiones graves.

Advertencia: Riesgo de lesiones a las personas - no coloque una televisión sobre este mueble. Este mueble no está diseñado para su uso con una televisión.

Página 29

Registre su producto para recibir lo siguiente:

- * Detalles de nuevas tendencias - Vistazo a lo nuevo
- * Encuestas - alec su voz entre su comunidad
- * Códigos de ofertas y descuentos exclusivos
- * Fácil y rápido servicio de partes de remplace

Para registrar su producto, visite ameriwoodhome.com

Clasificación de 5 estrellas

Visite el sitio web de su tienda local, califique su comprado y denos sus comentarios!

Nos gustaría enviar un gran "Agradecimiento" a todos nuestros clientes por tomarse el tiempo de ensamblar este producto de Ameriwood Home, y por darnos sus valiosos comentarios.

Gracias

Couverture Avant

CE LIVRET D'INSTRUCTION CONTIENT DES INFORMATIONS **IMPORTANTES** SUR LA SÉCURITÉ. VEUILLEZ LIRE ET GARDER POUR UNE RÉFÉRENCE FUTURE

Ne retournez pas ce produit! Contactez notre équipe de service à la clientèle amicale d'abord pour obtenir de l'aide.

Appelez-nous: 1-800-489-3351 (sans frais) du Lundi au Vendredi de 9h à 17h Heure Centrale

Visitez: www.ameriwoodhome.com

ATTENTION

Le meuble peut basculer et causer des blessures graves ou la mort.

Ancrer le meuble à une planche murale dans le mur (si indiqué).

Ne laissez pas les enfants grimper sur le meuble.

Placez les articles lourds sur les étagères ou dans les tiroirs inférieurs.

Astuces Utiles (page 2)

-Ouvrez votre article dans la zone que vous prévoyez de le garder pour moins de levage lourd

-Identifier, trier et compter les pièces avant d'essayer d'assembler

-Les goujons de compression sont taraudés avec un Marteau

-Les glissières sont marquées d'un R (droit) et d'un L (gauche) pour un bon placement

-Assurez-vous toujours de faire face la pointe situé sur le haut de la Serrure de Came vers le bord extérieur

-Utiliser tous les clous fournis pour le panneau arrière et les répartir également

-Le panneau arrière doit être utilisé pour vous assurer que votre appareil est robuste

-N'utilisez pas de produits chimiques agressifs ou de nettoyeurs abrasifs sur cet appareil

-Ne jamais pousser, tirer, ou faire glisser votre meuble

Avant de Commencer (page 3)

-Lisez attentivement chaque étape et suivez le bon ordre

-Séparez et comptez toutes vos pièces et matériaux

-Donnez-vous suffisamment de place pour l'assemblage

-Avoir les outils suivants: tournevis à tête plate, #2 tournevis Phillips, et Marteau

-Attention: Si vous utilisez une perceuse électrique ou un tournevis électrique pour visser, veillez à ralentir et arrêter lorsque la vis est bien serrée. Le non-respect de cette consigne peut endommager la vis.

Système de Fixation de Came (page 3)

Ce Système de Fixation de Came sera utilisé tout au long de l'assemblage

Page 8 / 12 / 17 / 21

Vissez la vis dans le sens des aiguilles d'une montre afin de fixer les pièces l'une contre l'autre.

Page 10

Ne serrez pas complètement la vis.

Page 15

IMPORTANT! LE PANNEAU ARRIÈRE EST UN ÉLÉMENT STRUCTUREL DE CE MEUBLE ET DOIT ÊTRE INSTALLÉ CORRECTEMENT.

Fixez le panneau arrière comme indiqué en clouant directement dans les bords bruts.

Assurez-vous que le meuble est d'équerre.

La distance d'un coin à l'autre doit être égale, comme indiqué.

Alignez le bord inférieur du panneau arrière avec le bord arrière de la tablette de base inférieure.

Page 25

Fixez aux trous du rail latéral gauche (B) et du rail latéral droit (C).

Page 27

Pour les murs en maçonnerie, béton ou autres matériaux :

Consultez votre quincaillerie locale afin de vous procurer les ancrages appropriés pour fixer solidement l'entretoise de sécurité.

IMPORTANT : CE MEUBLE DOIT ÊTRE FIXÉ AU MUR POUR ÉVITER TOUT BASCULEMENT. SUIVEZ CES INSTRUCTIONS POUR INSTALLER L'ENTRETOISE DE SÉCURITÉ ANTI-BASCULEMENT FOURNIE AVEC CE PRODUIT.

AVERTISSEMENT

Le basculement d'un meuble peut entraîner des blessures graves ou fatales par écrasement.

Pour éviter le basculement :

- * Installez le dispositif de retenue anti-basculement fourni.
- * Placez les objets les plus lourds dans les tiroirs du bas.
- * Ne posez pas de téléviseurs ou autres objets lourds sur ce produit, à moins qu'il ne soit spécifiquement conçu pour cela.
- * Ne laissez jamais des enfants grimper sur les tiroirs, les portes ou les tablettes, ou s'y suspendre.
- * N'ouvrez jamais plus d'un tiroir à la fois.

Il est possible que l'utilisation de dispositifs de retenue anti-basculement ne fasse que réduire le risque de basculement, mais ne l'élimine pas.

Page 27

OPTION 1 : fixation à un poteau mural (méthode conseillée)

À l'aide d'un localisateur de montants, trouvez un poteau dans le mur. Placez votre meuble contre ce dernier et alignez l'entretoise de sécurité avec le poteau. Pour faciliter l'insertion de la vis, vous pouvez percer un trou de guidage de 3 mm (1/8 po) de diamètre dans le mur, à travers l'entretoise de sécurité. Vissez la vis dans le poteau mural à travers l'entretoise de sécurité. Serrez la vis qu'il ne l'avait pas été entièrement lors de l'étape 3.

OPTION 2 : fixation à une cloison sèche

Placez votre meuble contre un mur à l'endroit de votre choix et faites-y une marque à travers l'entretoise de sécurité, puis déplacez votre meuble sur le côté. Percez un trou de 5 mm (3/16 po) de diamètre dans le panneau mural. Enfoncez l'ancrage mural dans le trou jusqu'à ce qu'il affleure. Mettez votre meuble en place et fixez l'entretoise murale à l'ancrage mural à l'aide de la vis. Serrez la vis qu'il ne l'avait pas été entièrement lors de l'étape 3.

Page 28

CHARGES MAXIMALES

Ce meuble a été conçu pour supporter les charges maximales indiquées. Le dépassement de ces dernières peut entraîner un affaissement, une instabilité, un effondrement du produit et/ou des blessures graves.

Avertissement : risque de blessures pour les personnes - ne placez pas de téléviseur sur ce meuble. Il n'est pas homologué pour être utilisé à cette fin.

Page 29

Enregistrez votre produit pour recevoir les éléments suivantes:

- * Détails sur les nouvelles tendances - un aperçu sur les nouveautés
- * Sondages - avoir une voix au sein de notre communauté
- * Offres exclusives et codes promo
- * Service de pièces de rechange rapide et facile

Pour enregistrer votre produit, visitez ameriwoodhome.com

5 Étoiles

Visitez le site Web de votre détaillant local, évaluez votre produit acheté et laissez-nous quelques commentaires !

Nous tenons à offrir un grand "Merci" à tous nos clients pour avoir pris le temps d'assembler ce produit "Ameriwood Home", et de nous donner vos commentaires précieux.

Merci